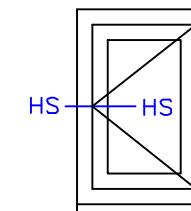
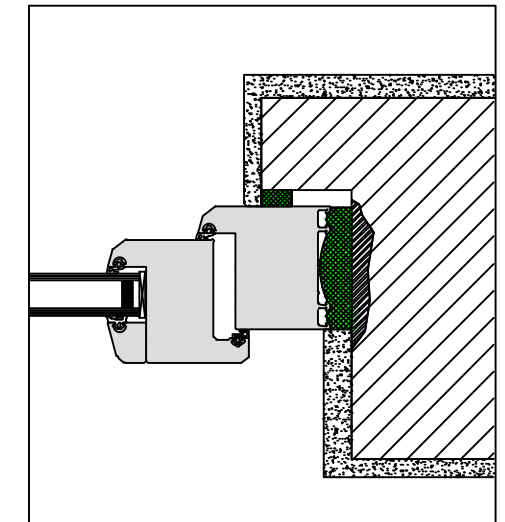


- Außenputz
- Innenputz
- Tragende Wand
- illbruck PR005 Wärmedämmmörtel (Glattstrich)
- illbruck TP658 trioplex SFI
- illbruck TP600 illmod 600

Alle Maße sind vor Ort eigenverantwortlich zu Prüfen!

Die Auswahl der einzelnen Abdichtungskomponenten ist nach dem örtlichen Aufmaß gem. den Herstellervorgaben anzupassen.

Das Detail stellt eine Prinziplösung für den Fensteranschluss dar. Eventuelle projektbezogene Sonderanforderungen müssen berücksichtigt werden.



Planungsteam
Bauanschluss

tremco illbruck GmbH & Co. KG

illbruck Prinzipdetail

Planinhalt

Fensteranschluss seitlich

Fassadenaufbau

Monolithisch

Abdichtungsebene

Innen, Mitte, Außen

Abdichtungsart

Kompriband, Multifunktionsdichtbad

Abdichtungskonzept / illbruck Produkte

Außen : TP600

Mitte : TP658

Innen : TP658

Datum

07.06.2018

Maßstab

1:2,5

Planner

WKE

Plan-Nr:

illbruck-Mo-An-Sd-BMFB-TP600-TP658-V2-S

Index

0

