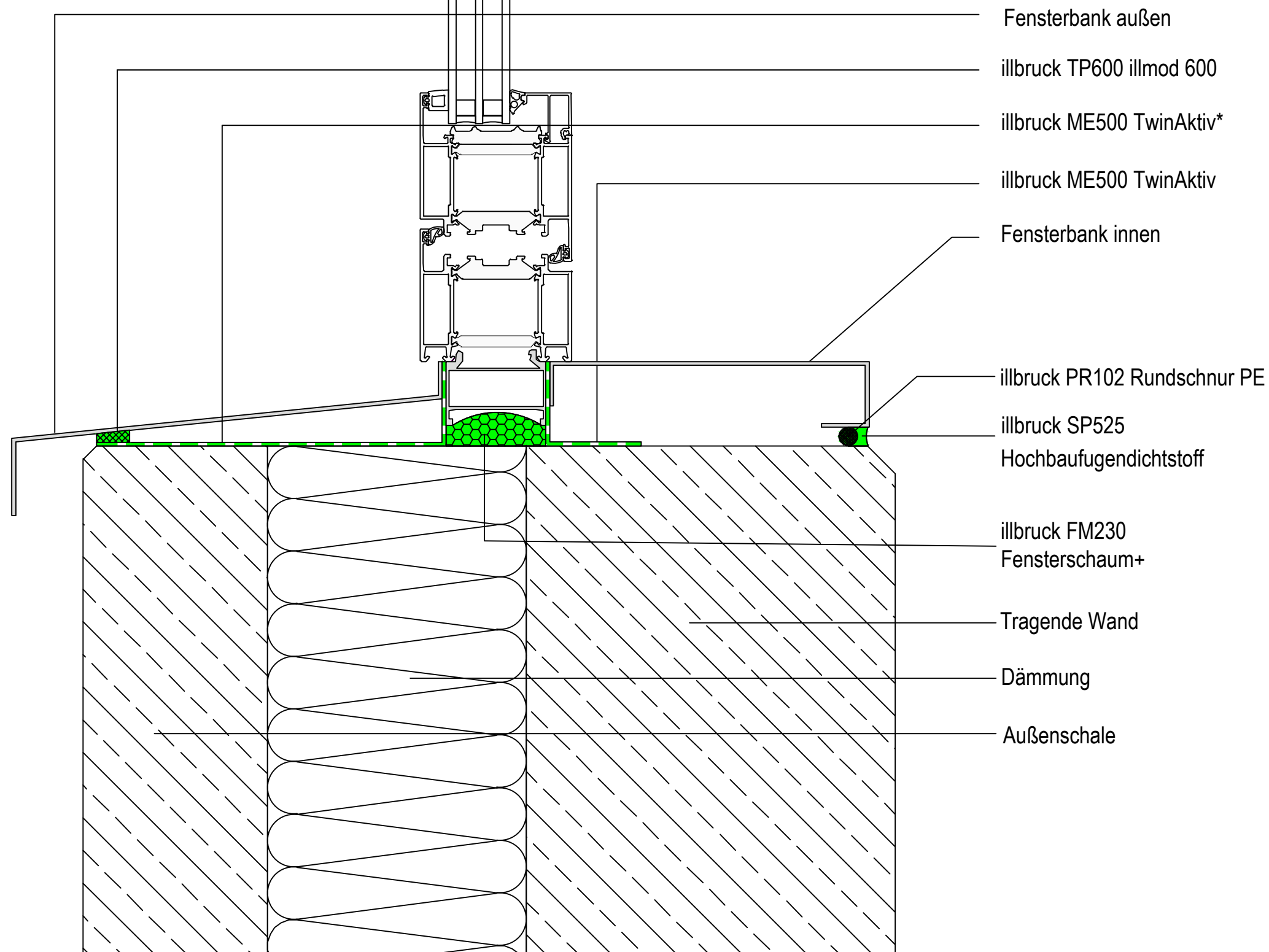
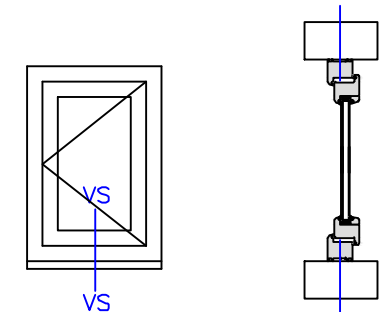
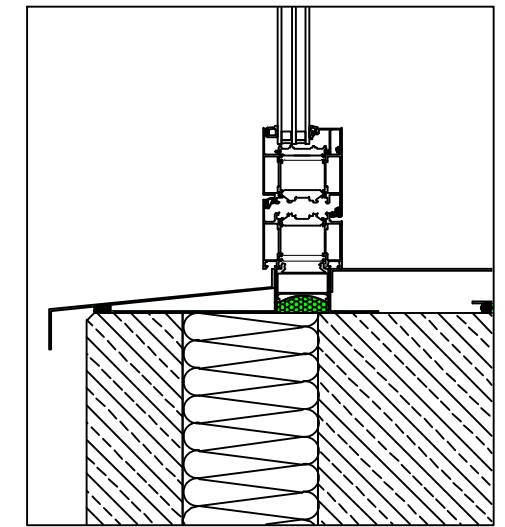


* - bei Einsatz von Fensterbänken ohne Nachweis der Schlagregendichtigkeit muss unterhalb eine zweite, wasserführende Ebene ausgeführt werden (wannenförmig ausgebildete äußere Abdichtung)



Alle Maße sind vor Ort eigenverantwortlich zu Prüfen!
 Die Auswahl der einzelnen Abdichtungskomponenten ist nach dem örtlichen Aufmaß gem. den Herstellervorgaben anzupassen.
 Das Detail stellt eine Prinziplösung für den Fensteranschluss dar. Eventuelle projektbezogene Sonderanforderungen müssen berücksichtigt werden.



Planungsteam
Bauanschluss

tremco illbruck GmbH & Co. KG

illbruck Prinzipdetail

Planinhalt
Fensteranschluss unten
 Fassadenaufbau
Mehrschichtig, Sandwich
 Abdichtungsebene
Innen, Mitte, Außen
 Abdichtungsart
Folie, Schaum, Folie
 Abdichtungskonzept / illbruck Produkte
 Außen : TP600, ME500
 Mitte : FM230
 Innen : ME500



Datum 30.06.2016	Maßstab 1:2,5	Planer WKE
Plan-Nr: illbruck-Ms-An-Sd-BSD-TP600-FM230-SP525-Sandwich-U		Index 0