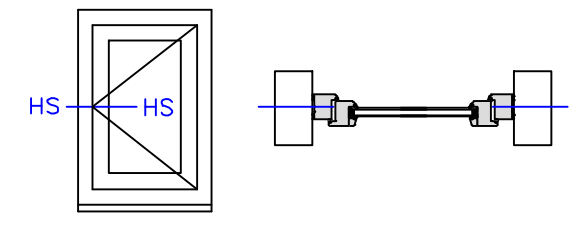
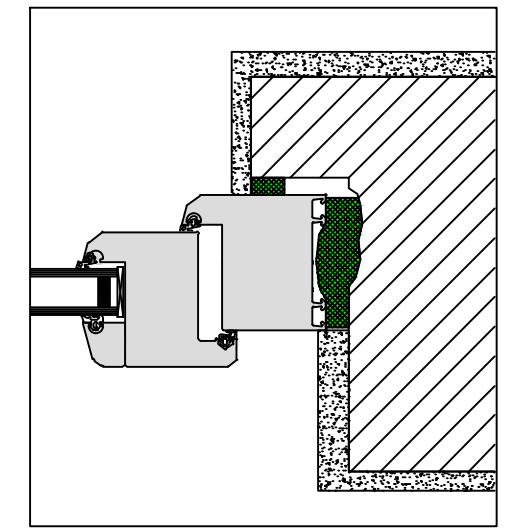


Alle Maße sind vor Ort eigenverantwortlich zu Prüfen!
 Die Auswahl der einzelnen Abdichtungskomponenten ist nach dem örtlichen Aufmaß gem. den Herstellervorgaben anzupassen.
 Das Detail stellt eine Prinziplösung für den Fensteranschluss dar. Eventuelle projektbezogene Sonderanforderungen müssen berücksichtigt werden.



Planungsteam
Bauanschluss

illbruck Prinzipdetail

Planinhalt
Fensteranschluss seitlich

Fassadenaufbau
Monolithisch

Abdichtungsebene
Innen, Mitte, Außen

Abdichtungsart
Kompriband, Multifunktionsdichtband

Abdichtungskonzept / illbruck Produkte
 Außen : TP600
 Mitte : TP652
 Innen : TP652



Datum 29.06.2016	Maßstab 1:2,5	Planer WKE
Plan-Nr: illbruck-Mo-An-Sd-BMFB-TP600-TP652-V2-S		Index 2