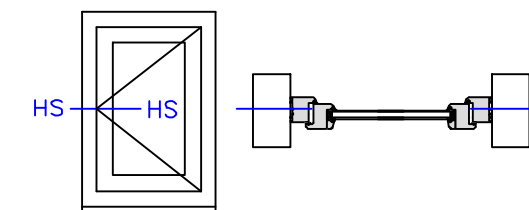
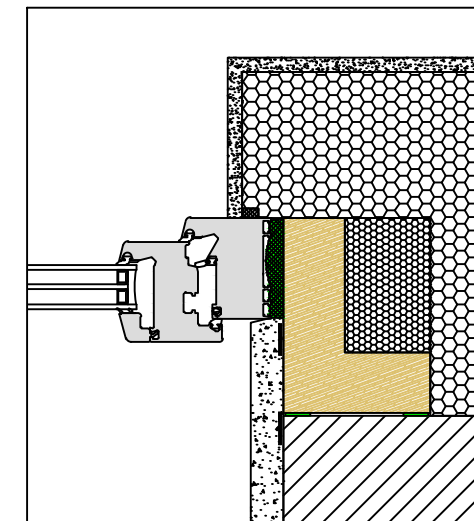


Alle Maße sind vor Ort eigenverantwortlich zu Prüfen!

Die Auswahl der einzelnen Abdichtungskomponenten ist nach dem örtlichen Aufmaß gem. den Herstellervorgaben anzupassen.

Das Detail stellt eine Prinziplösung für den Fensteranschluss dar. Eventuelle projektbezogene Sonderanforderungen müssen berücksichtigt werden.



illbruck Fenstermontage-Zarge Typ: 3

- illbruck TP652 illmod trioplex+
- illbruck PR010 Fenstermontage L-Winkel
- illbruck PR011 Dämmblock
- illbruck SP340 Soforthaftkleber

Innenputz

Tragende Wand
Eignung gemäß Datenblatt prüfen

WDVS

Putz außen



Planungsteam
Bauanschluss

illbruck Prinzipdetail

Planinhalt

Fensteranschluss seitlich

Fassadenaufbau

WDVS-Fassade, Vorwandmontage-System

Abdichtungsebene

Innen, Mitte, Außen

Abdichtungsart

Multifunktionsdichtband

Abdichtungskonzept / illbruck Produkte

Außen : TP652

Mitte : TP652

Innen : TP652

Datum
30.06.2016

Maßstab
1:2,5

Planer
WKE

Plan-Nr:
illbruck-Mo-WD-Sd-VZ-T3-Mfb-TP652-ME500-FM230-S

Index
2

