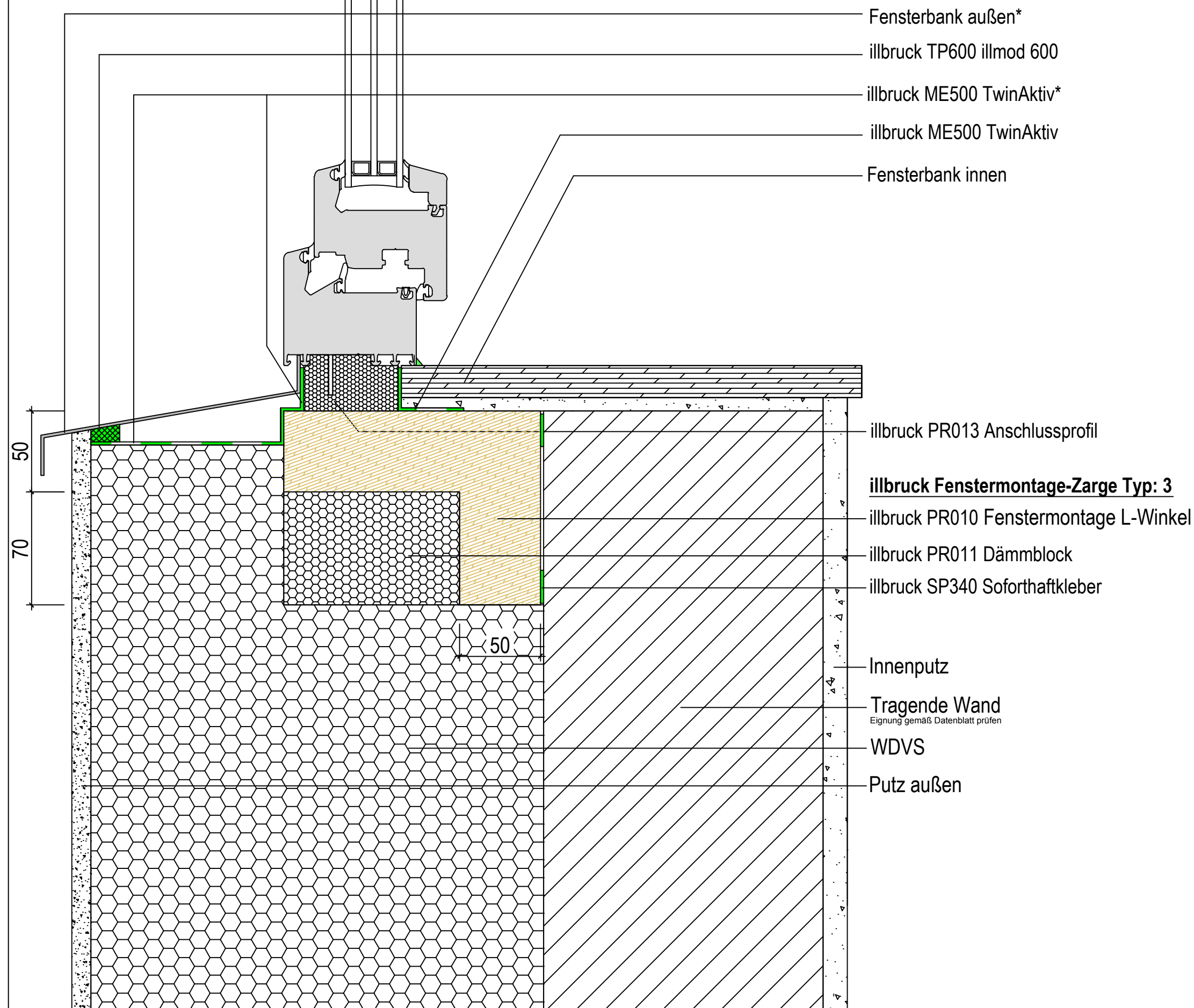


* - bei Einsatz von Fensterbänken ohne Nachweis der Schlagregendichtigkeit muss unterhalb eine zweite, wasserführende Ebene ausgeführt werden (wannenförmig ausgebildete äußere Abdichtung)

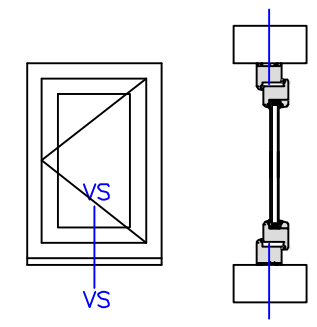
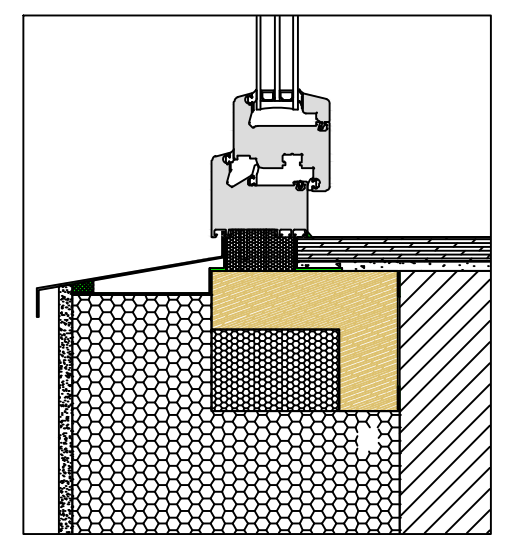


- Fensterbank außen*
- illbruck TP600 illmod 600
- illbruck ME500 TwinAktiv*
- illbruck ME500 TwinAktiv
- Fensterbank innen

- illbruck PR013 Anschlussprofil
- **illbruck Fenstermontage-Zarge Typ: 3**
- illbruck PR010 Fenstermontage L-Winkel
- illbruck PR011 Dämmblock
- illbruck SP340 Soforthaftkleber

- Innenputz
- Tragende Wand
Eignung gemäß Datenblatt prüfen
- WDVS
- Putz außen

Alle Maße sind vor Ort eigenverantwortlich zu Prüfen!
 Die Auswahl der einzelnen Abdichtungskomponenten ist nach dem örtlichen Aufmaß gem. den Herstellervorgaben anzupassen.
 Das Detail stellt eine Prinziplösung für den Fensteranschluss dar. Eventuelle projektbezogene Sonderanforderungen müssen berücksichtigt werden.



illbruck making it perfect. Planungsteam
Bauanschluss

illbruck Prinzipdetail		
<small>Planinhalt</small> Fensteranschluss unten		
<small>Fassadenaufbau</small> WDVS-Fassade, Vorwandmontage-System		
<small>Abdichtungsebene</small> Innen, Mitte, Außen		
<small>Abdichtungsart</small> Folie, Formteil, Folie		
<small>Abdichtungskonzept / illbruck Produkte</small> Außen : TP600, ME500 Mitte : PR013 Innen : ME500		
<small>Datum</small> 30.06.2016	<small>Maßstab</small> 1:2,5	<small>Planer</small> WKE
<small>Plan-Nr.</small> illbruck-Mo-WD-Sd-VZ-T3-Mfb-TP652-ME500-FM230-U		<small>Index</small> 2

