

Innenputz
 Tragende Wand
 Wärmedämmung
 Luftschicht
 Klinkerschale

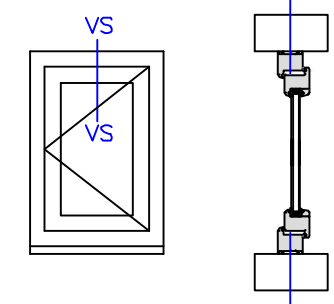
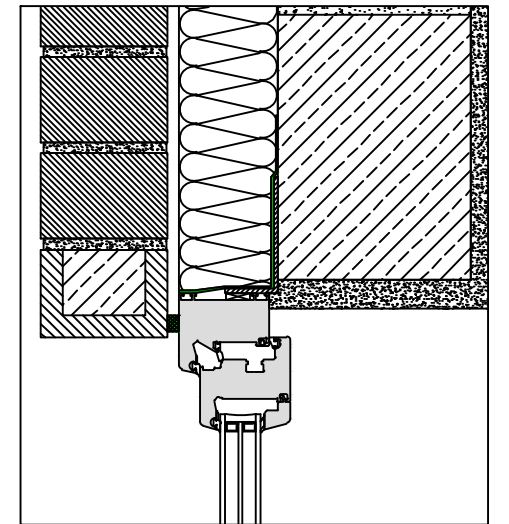
illbruck ME500 TwinAktiv

illbruck TP600 illmod 600

Alle Maße sind vor Ort eigenverantwortlich zu Prüfen!

Die Auswahl der einzelnen Abdichtungskomponenten ist nach dem örtlichen Aufmaß gem. den Herstellervorgaben anzupassen.

Das Detail stellt eine Prinziplösung für den Fensteranschluss dar. Eventuelle projektbezogene Sonderanforderungen müssen berücksichtigt werden.



Planungsteam
 Bauanschluss

illbruck Prinzipdetail

Planinhalt
 Fensteranschluss oben

Fassadenaufbau
 Klinker-Fassade

Abdichtungsebene
 Innen, Mitte, Außen

Abdichtungsart
 Kompriband, Folie

Abdichtungskonzept / illbruck Produkte
 Außen : TP600
 Mitte : Dämmung
 Innen : ME500



Datum 13.09.2017	Maßstab 1:2,5	Planer WKE
---------------------	------------------	---------------

Plan-Nr: illbruck-Ms-An-Sd-BF-TP600-FM230-ME500-V3-O	Index 0
---	------------