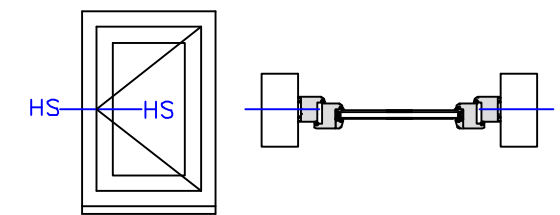
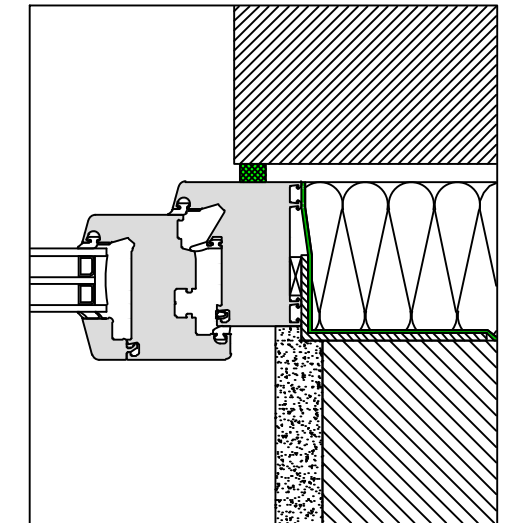


Alle Maße sind vor Ort eigenverantwortlich zu Prüfen!

Die Auswahl der einzelnen Abdichtungskomponenten ist nach dem örtlichen Aufmaß gem. den Herstellervorgaben anzupassen.

Das Detail stellt eine Prinziplösung für den Fensteranschluss dar. Eventuelle projektbezogene Sonderanforderungen müssen berücksichtigt werden.



illbruck TP600 illmod 600

illbruck ME500 TwinAktiv

- Innenputz
- Tragende Wand
- Wärmedämmung
- Luftschicht
- Klinkerschale

illbruck
making it perfect.

Planungsteam
Bauanschluss

illbruck Prinzipsdetail

Planinhalt
Fensteranschluss seitlich

Fassadenaufbau
Klinker-Fassade

Abdichtungsebene
Innen, Mitte, Außen

Abdichtungsart
Kompriband, Folie

Abdichtungskonzept / illbruck Produkte

Außen : TP600
Mitte : Dämmung
Innen : ME500

Datum
13.09.2017

Maßstab
1:2,5



Planer
WKE

Plan-Nr:
illbruck-Ms-An-Sd-BF-TP600-FM230-ME500-V3-S

Index
0