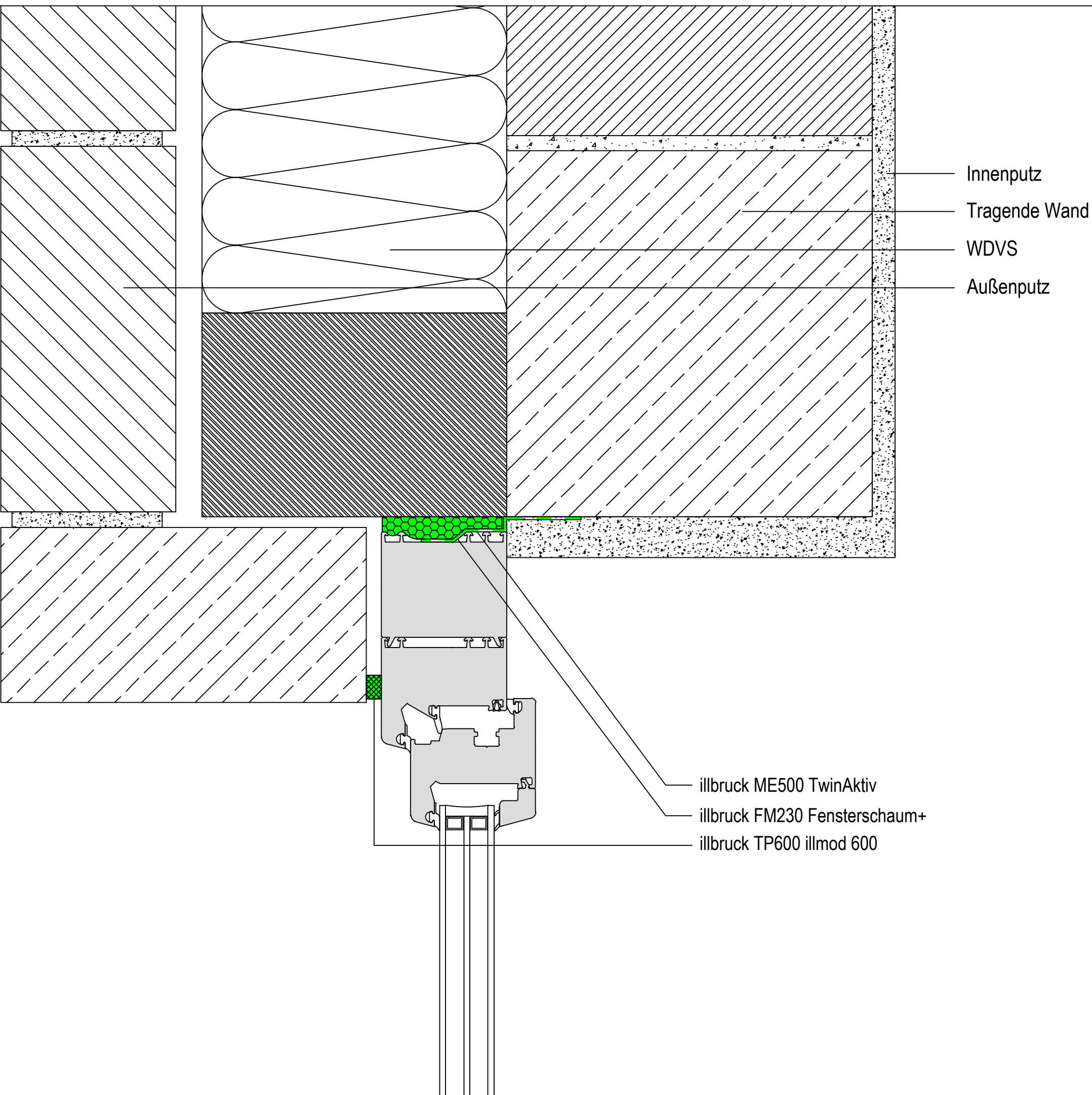


Alle Maße sind vor Ort eigenverantwortlich zu Prüfen!

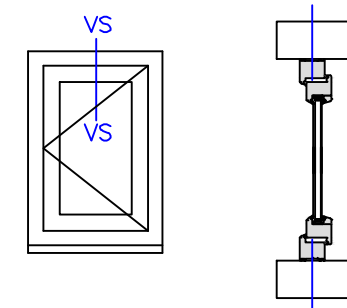
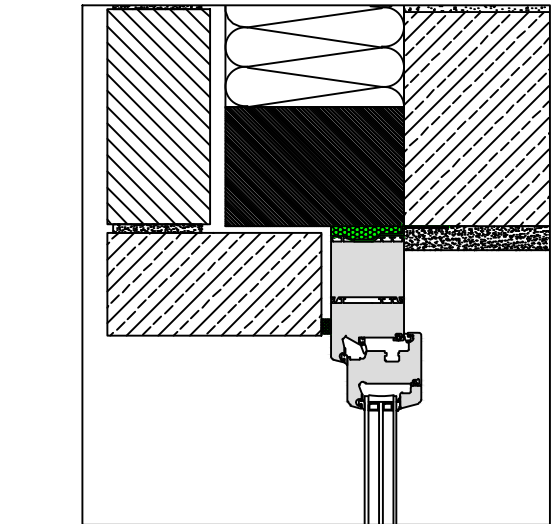
Die Auswahl der einzelnen Abdichtungskomponenten ist nach dem örtlichen Aufmaß gem. den Herstellervorgaben anzupassen.

Das Detail stellt eine Prinziplösung für den Fensteranschluss dar. Eventuelle projektbezogene Sonderanforderungen müssen berücksichtigt werden.



Innenputz
Tragende Wand
WDVS
Außenputz

illbruck ME500 TwinAktiv
illbruck FM230 Fensterschaum+
illbruck TP600 illmod 600



illbruck
making it perfect.

Planungsteam
Bauanschluss

illbruck Prinzipdetail

Planinhalt
Fensteranschluss oben

Fassadenaufbau
Klinker-Fassade

Abdichtungsebene
Innen, Mitte, Außen

Abdichtungsart
Kompriband, Schaum, Folie

Abdichtungskonzept / illbruck Produkte

Außen : TP600
Mitte : FM230
Innen : ME500

Datum
30.06.2016

Maßstab
1:2,5



Planer
WKE

Plan-Nr:
illbruck-Ms-An-Sd-BSF-TP600-FM230-ME500-O

Index
2