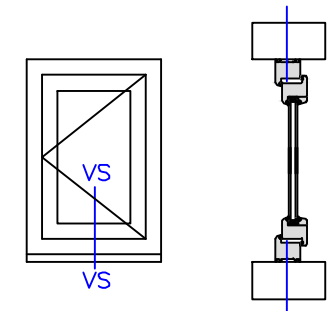
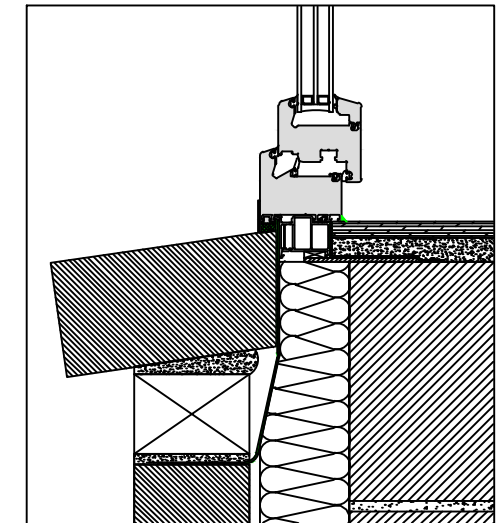


- Rollschicht
- Abdeckleiste
- illbruck TP600 illmod 600
- Fensterbank innen
- illbruck ME500 TwinAktiv
- illbruck ME220 EPDM-Folie Außen
- Innenputz
- Tragende Wand
- Wärmedämmung
- Klinkerschale

Alle Maße sind vor Ort eigenverantwortlich zu Prüfen!

Die Auswahl der einzelnen Abdichtungskomponenten ist nach dem örtlichen Aufmaß gem. den Herstellervorgaben anzupassen.

Das Detail stellt eine Prinziplösung für den Fensteranschluss dar. Eventuelle projektbezogene Sonderanforderungen müssen berücksichtigt werden.



Planungsteam
Bauanschluss

illbruck Prinzipdetail

Planinhalt
Fensteranschluss unten

Fassadenaufbau
Klinker-Fassade

Abdichtungsebene
Innen, Mitte, Außen

Abdichtungsart
Kompriband, Folie

Abdichtungskonzept / illbruck Produkte
 Außen : TP600 , ME220
 Mitte : Dämmung
 Innen : ME500

Datum
24.10.2017

Maßstab
1:2,5



Planer
WKE

Plan-Nr:
illbruck-Ms-An-Sd-BSF-TP600-FM230-ME500-Rollschicht-2

Index
0