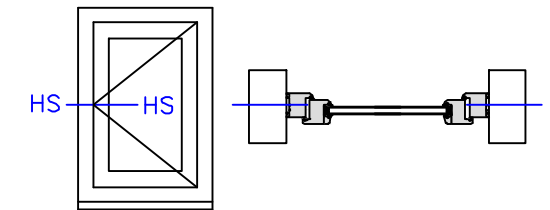
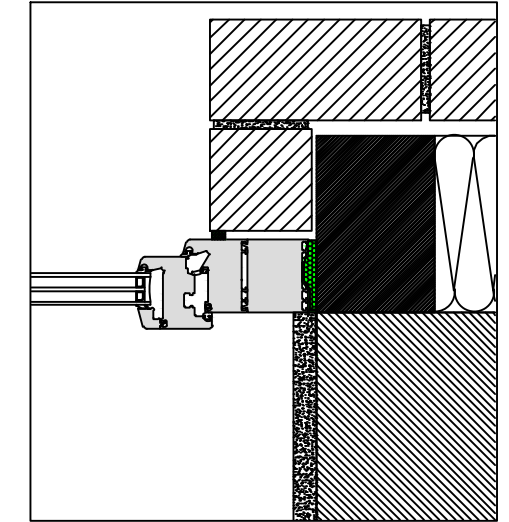


Alle Maße sind vor Ort eigenverantwortlich zu Prüfen!

Die Auswahl der einzelnen Abdichtungskomponenten ist nach dem örtlichen Aufmaß gem. den Herstellervorgaben anzupassen.

Das Detail stellt eine Prinziplösung für den Fensteranschluss dar. Eventuelle projektbezogene Sonderanforderungen müssen berücksichtigt werden.



illbruck TP600 illmod 600

illbruck FM230 Fensterschaum+  
illbruck ME500 TwinAktiv

Innenputz  
Tragende Wand  
Dämmung  
Klinkerschale



Planungsteam  
Bauanschluss

### illbruck Prinzipdetail

Planinhalt

Fensteranschluss seitlich

Fassadenaufbau

Klinker-Fassade

Abdichtungsebene

Innen, Mitte, Außen

Abdichtungsart

Komprimband, Schaum, Folie

Abdichtungskonzept / illbruck Produkte

Außen : TP600

Mitte : FM230

Innen : ME500

Datum  
30.06.2016

Maßstab  
1:2,5

Plan-Nr:  
illbruck-Ms-An-Sd-BSF-TP600-FM230-ME500-S

i3

Planer  
WKE

Index  
2