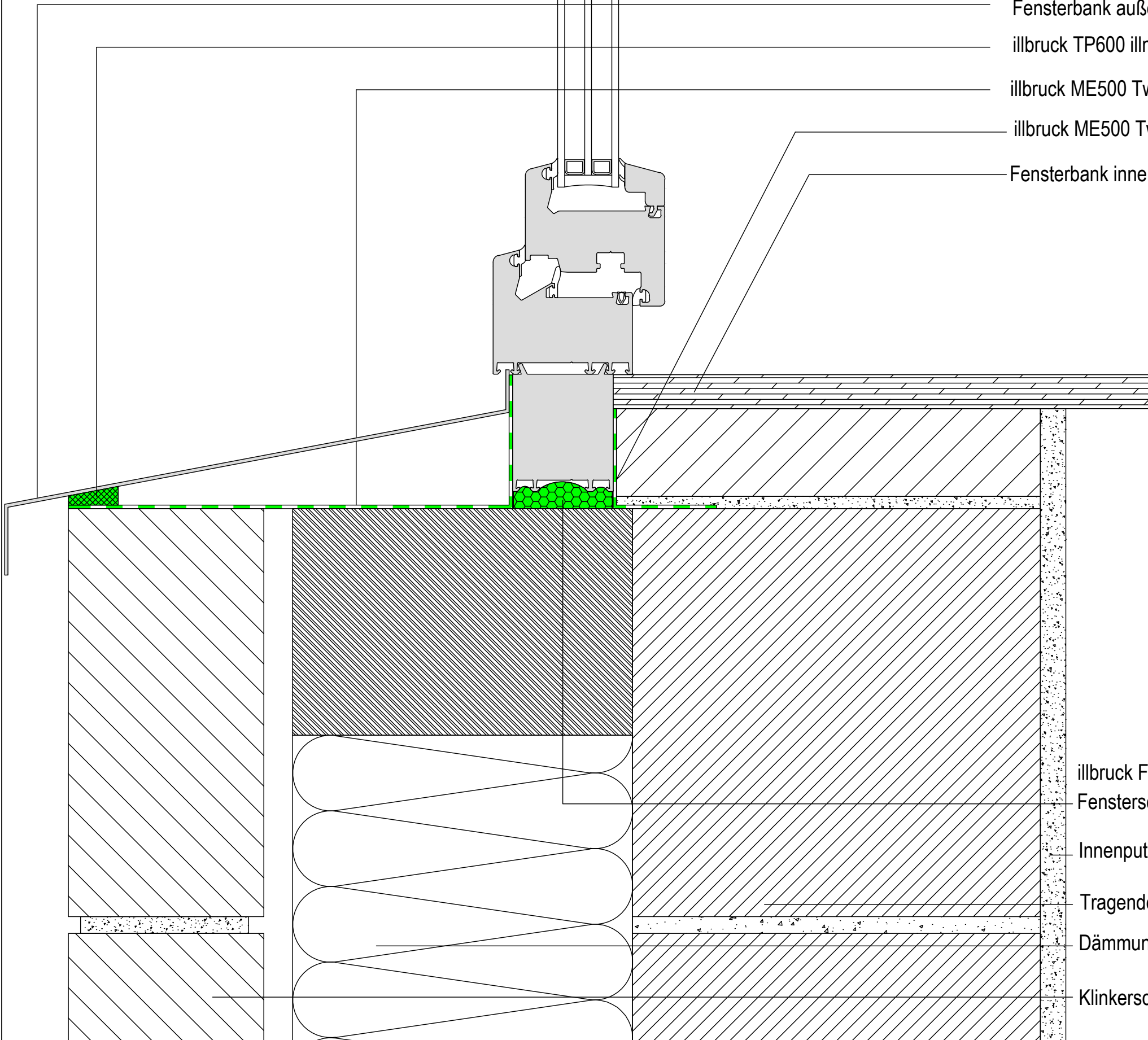


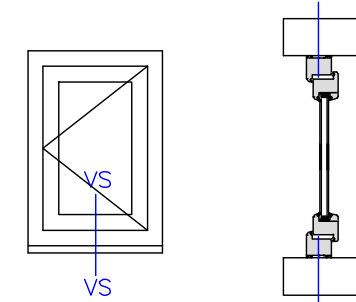
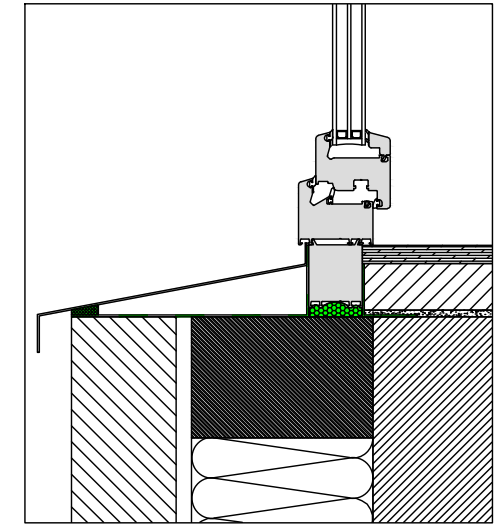
\* - bei Einsatz von Fensterbänken ohne Nachweis der Schlagregendichtigkeit muss unterhalb eine zweite, wasserführende Ebene ausgeführt werden (wannenförmig ausgebildete äußere Abdichtung)

- Fensterbank außen\*
- illbruck TP600 illmod 600
- illbruck ME500 TwinAktiv\*
- illbruck ME500 TwinAktiv
- Fensterbank innen



- illbruck FM230
- Fensterschaum+
- Innenputz
- Tragende Wand
- Dämmung
- Klinkerschale

Alle Maße sind vor Ort eigenverantwortlich zu Prüfen!  
 Die Auswahl der einzelnen Abdichtungskomponenten ist nach dem örtlichen Aufmaß gem. den Herstellervorgaben anzupassen.  
 Das Detail stellt eine Prinziplösung für den Fensteranschluss dar. Eventuelle projektbezogene Sonderanforderungen müssen berücksichtigt werden.



Planungsteam  
Bauanschluss

### illbruck Prinzipdetail

Planinhalt  
 Fensteranschluss unten  
 Fassadenaufbau  
 Klinker-Fassade  
 Abdichtungsebene  
 Innen, Mitte, Außen  
 Abdichtungsart  
 Folie, Schaum, Folie  
 Abdichtungskonzept / illbruck Produkte  
 Außen : TP600, ME500  
 Mitte : FM230  
 Innen : ME500



Datum 30.06.2016	Maßstab 1:2,5	Planner WKE
Plan-Nr: illbruck-Wd-St-bA-Sd-FSF-ME500-FM230-ME500-U		Index 2