

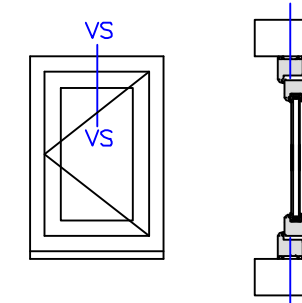
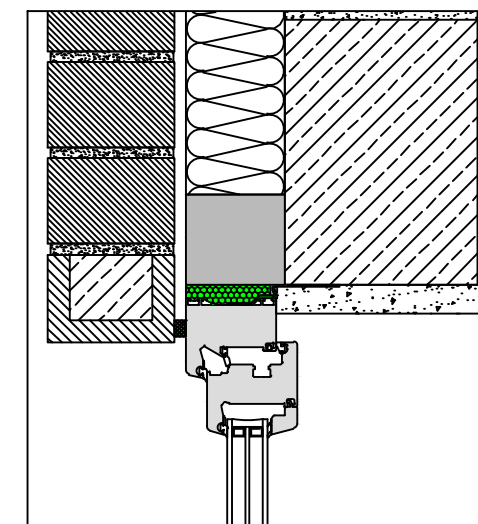
Innenputz
 Tragende Wand
 Wärmedämmung
 Luftschicht
 Klinkerschale

illbruck ME500 TwinAktiv
 illbruck FM230 Fensterschaum+
 illbruck TP600 illmod 600

Alle Maße sind vor Ort eigenverantwortlich zu Prüfen!

Die Auswahl der einzelnen Abdichtungskomponenten ist nach dem örtlichen Aufmaß gem. den Herstellervorgaben anzupassen.

Das Detail stellt eine Prinziplösung für den Fensteranschluss dar. Eventuelle projektbezogene Sonderanforderungen müssen berücksichtigt werden.



Planungsteam
 Bauanschluss

illbruck Prinzipdetail

Planinhalt
 Fensteranschluss oben

Fassadenaufbau
 Klinker-Fassade

Abdichtungsebene
 Innen, Mitte, Außen

Abdichtungsart
 Kompriband, Schaum, Dichtstoff

Abdichtungskonzept / illbruck Produkte

Außen : TP600
 Mitte : FM230
 Innen : ME500

Datum
 13.09.2017

Maßstab
 1:2,5

Planer
 WKE

Plan-Nr:
 illbruck-Ms-An-Sd-BSF-TP600-FM230-ME500-V2-O

Index
 0

