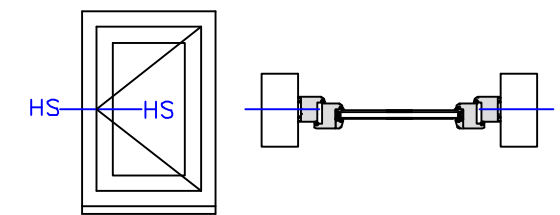
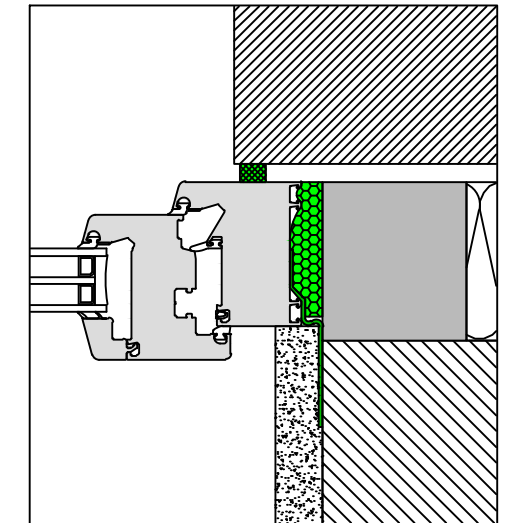


Alle Maße sind vor Ort eigenverantwortlich zu Prüfen!

Die Auswahl der einzelnen Abdichtungskomponenten ist nach dem örtlichen Aufmaß gem. den Herstellervorgaben anzupassen.

Das Detail stellt eine Prinziplösung für den Fensteranschluss dar. Eventuelle projektbezogene Sonderanforderungen müssen berücksichtigt werden.



illbruck TP600 illmod 600

illbruck FM230 Fensterschaum+

illbruck ME500 TwinAktiv

Innenputz
 Tragende Wand
 Wärmedämmung
 Luftschicht
 Klinkerschale

illbruck
 making it perfect.

Planungsteam
 Bauanschluss

illbruck Prinzipdetail

Planinhalt
 Fensteranschluss seitlich
 Fassadenaufbau
 Klinker-Fassade
 Abdichtungsebene
 Innen, Mitte, Außen
 Abdichtungsart
 Kompriband, Schaum, Dichtstoff
 Abdichtungskonzept / illbruck Produkte
 Außen : TP600
 Mitte : FM230
 Innen : ME500



Datum 13.09.2017	Maßstab 1:2,5	Planer WKE
---------------------	------------------	---------------

Plan-Nr: illbruck-Ms-An-Sd-BSF-TP600-FM230-ME500-V2-U	Index 0
--	------------