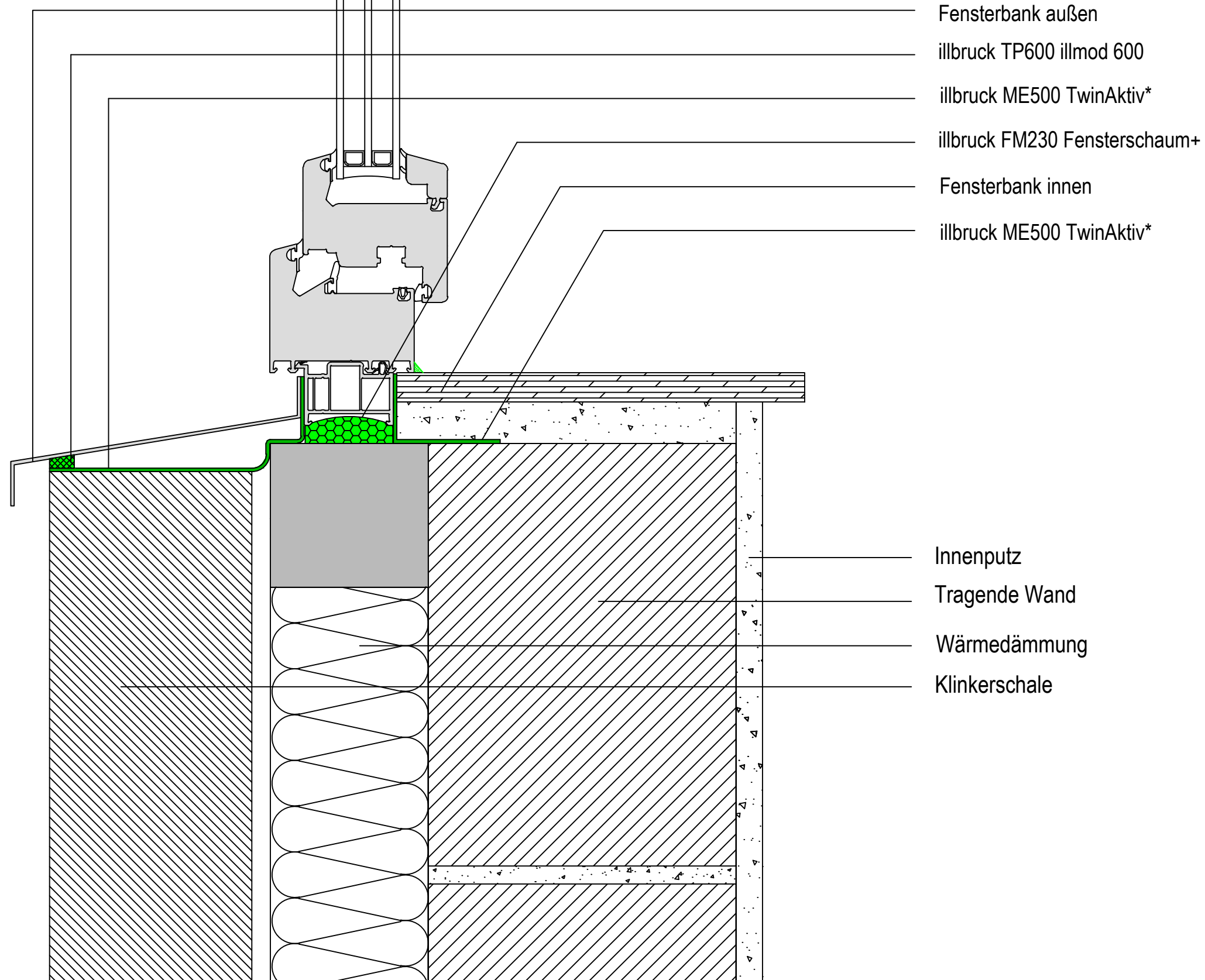


* - bei Einsatz von Fensterbänken ohne Nachweis der Schlagregendichtigkeit muss unterhalb eine zweite, wasserführende Ebene ausgeführt werden
(wannenförmig ausgebildete äußere Abdichtung)



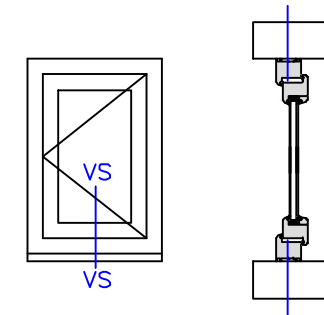
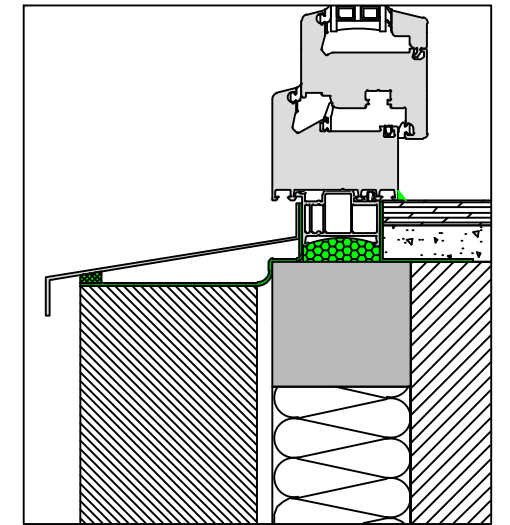
- Fensterbank außen
- illbruck TP600 illmod 600
- illbruck ME500 TwinAktiv*
- illbruck FM230 Fensterschaum+
- Fensterbank innen
- illbruck ME500 TwinAktiv*

- Innenputz
- Tragende Wand
- Wärmedämmung
- Klinkerschale

Alle Maße sind vor Ort eigenverantwortlich zu Prüfen!

Die Auswahl der einzelnen Abdichtungskomponenten ist nach dem örtlichen Aufmaß gem. den Herstellervorgaben anzupassen.

Das Detail stellt eine Prinziplösung für den Fensteranschluss dar. Eventuelle projektbezogene Sonderanforderungen müssen berücksichtigt werden.



Planungsteam
Bauanschluss

illbruck Prinzipdetail

Planinhalt
Fensteranschluss unten

Fassadenaufbau
Klinker-Fassade

Abdichtungsebene
Innen, Mitte, Außen

Abdichtungsart
Folie, Multifunktionsdichtband

Abdichtungskonzept / illbruck Produkte

Außen : TP600, ME500
Mitte : FM230
Innen : ME500

Datum
13.09.2017

Maßstab
1:2,5

Planer
WKE

Plan-Nr:
illbruck-Ms-An-Sd-BSF-TP600-FM230-ME500-V2-U

Index
0

