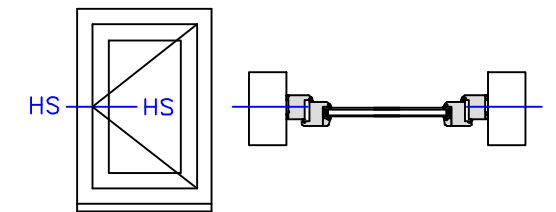
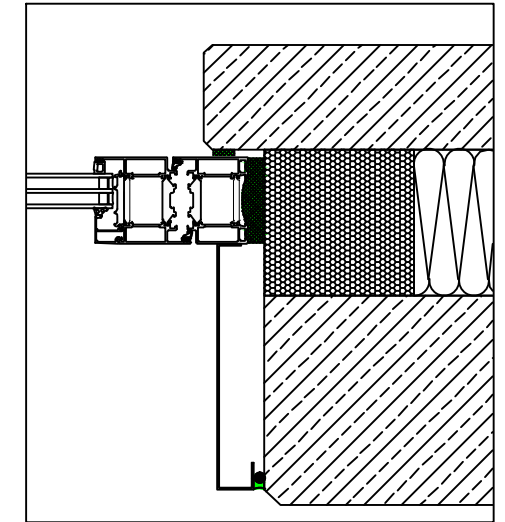


Alle Maße sind vor Ort eigenverantwortlich zu Prüfen!

Die Auswahl der einzelnen Abdichtungskomponenten ist nach dem örtlichen Aufmaß gem. den Herstellervorgaben anzupassen.

Das Detail stellt eine Prinziplösung für den Fensteranschluss dar. Eventuelle projektbezogene Sonderanforderungen müssen berücksichtigt werden.



illbruck TP600 illmod 600

illbruck TP658 triplex SF1

illbruck PR102 Rundschnur PE

illbruck SP525 Hochbaufugendichtstoff

Außenschale

Dämmung

Tragende Wand

Druckfeste Dämmung,
luftdicht

illbruck
making it perfect.

Planungsteam
Bauanschluss

illbruck Prinzipdetail

Planinhalt

Fensteranschluss seitlich

Fassadenaufbau

Mehrschichtig, Sandwich

Abdichtungsebene

Innen, Mitte, Außen

Abdichtungsart

Kompriband, Multifunktionsdichtband

Abdichtungskonzept / illbruck Produkte

Außen : TP600

Mitte : TP658

Innen : TP658

Datum
08.06.2018

Maßstab
1:2,5

Planer
WKE

Plan-Nr:
illbruck-Ms-An-Sd-MFB-TP600-TP658-SP525-Sandwich-S

Index
2

