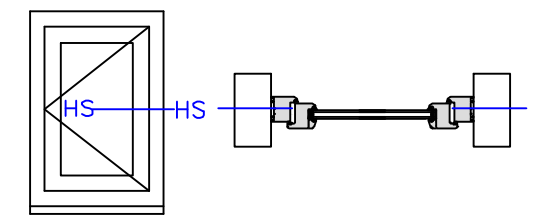
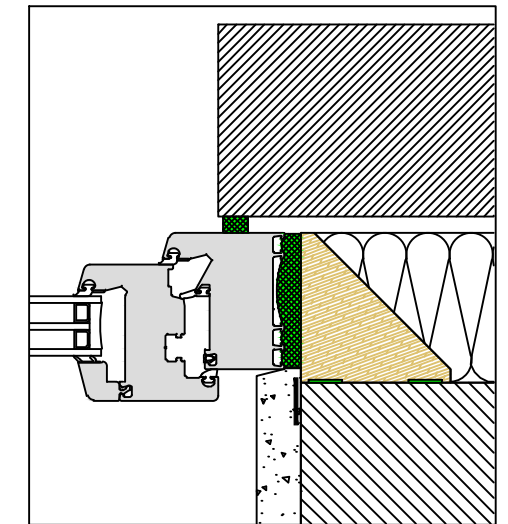


Alle Maße sind vor Ort eigenverantwortlich zu Prüfen!

Die Auswahl der einzelnen Abdichtungskomponenten ist nach dem örtlichen Aufmaß gem. den Herstellervorgaben anzupassen.

Das Detail stellt eine Prinziplösung für den Fensteranschluss dar. Eventuelle projektbezogene Sonderanforderungen müssen berücksichtigt werden.



Planungsteam
Bauanschluss

illbruck Prinzipdetail

Planinhalt

Fensteranschluss seitlich

Fassadenaufbau

Klinker-Fassade

Abdichtungsebene

Innen, Mitte, Außen

Abdichtungsart

Kompriband, Multifunktionsdichtband

Abdichtungskonzept / illbruck Produkte

Außen : TP600

Mitte : TP652

Innen : TP652

Datum
30.06.2016

Maßstab
1:2,5



Planer
WKE

Plan-Nr:
illbruck-Ms-An-Vz2-Sd-Mfb-PR007-TP652-FM230-ME500-S

Index
2

