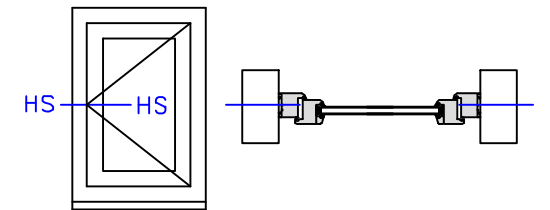
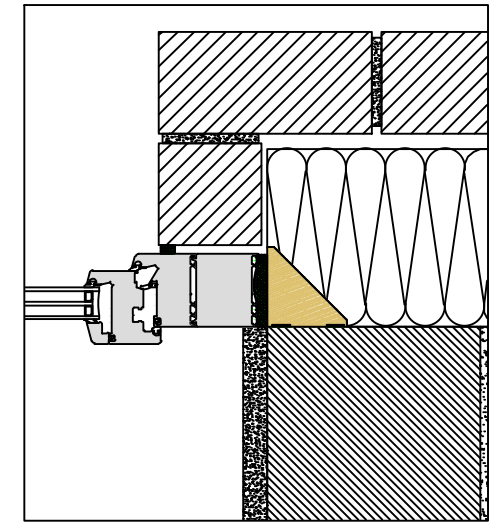


Alle Maße sind vor Ort eigenverantwortlich zu Prüfen!

Die Auswahl der einzelnen Abdichtungskomponenten ist nach dem örtlichen Aufmaß gem. den Herstellervorgaben anzupassen.

Das Detail stellt eine Prinziplösung für den Fensteranschluss dar. Eventuelle projektbezogene Sonderanforderungen müssen berücksichtigt werden.



illbruck TP600 illmod 600

illbruck TP652 illmod trioplex+

illbruck PR007 Vorwandmontage-Zarge Typ 2

illbruck SP340 Soforthaftkleber

Innenputz

Tragende Wand  
Eignung gemäß Datenblatt prüfen

Dämmung

Klinkerschale

**illbruck**  
making it perfect.

Planungsteam  
Bauanschluss

### illbruck Prinzipdetail

Planinhalt

Fensteranschluss seitlich

Fassadenaufbau

Klinker-Fassade

Abdichtungsebene

Innen, Mitte, Außen

Abdichtungsart

Komprimband, Multifunktionsdichtband

Abdichtungskonzept / illbruck Produkte

Außen : TP600

Mitte : TP652

Innen : TP652

Datum  
12.05.2016

Maßstab  
1:2,5



Planner  
WKE

Plan-Nr:  
illbruck-Ms-An-Vz2-Sd-Mfb-PR007-TP652-ME500-FM230-S

Index  
2