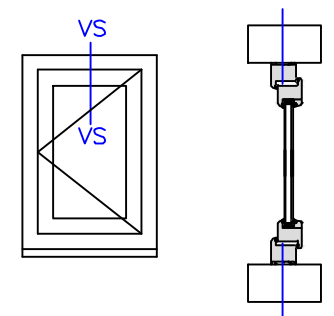
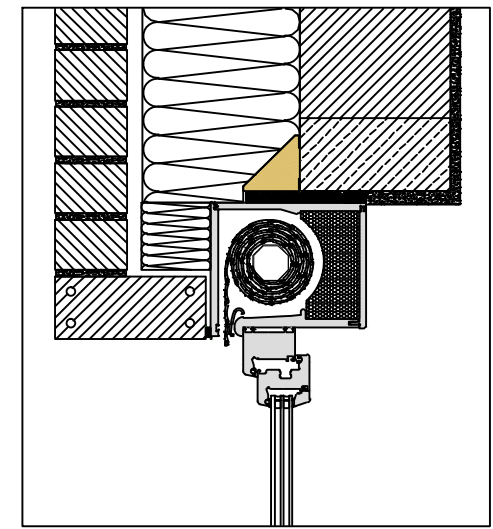


Alle Maße sind vor Ort eigenverantwortlich zu Prüfen!  
 Die Auswahl der einzelnen Abdichtungskomponenten ist nach dem örtlichen Aufmaß gem. den Herstellervorgaben anzupassen.  
 Das Detail stellt eine Prinziplösung für den Fensteranschluss dar. Eventuelle projektbezogene Sonderanforderungen müssen berücksichtigt werden.



Planungsteam  
 Bauanschluss

**illbruck Prinzipdetail**

Planinhalt  
 Fensteranschluss oben  
 Fassadenaufbau  
 Klinker-Fassade  
 Abdichtungsebene  
 Innen, Mitte, Außen  
 Abdichtungsart  
 Kompriband, Multifunktionsdichtband  
 Abdichtungskonzept / illbruck Produkte  
 Außen : TP600  
 Mitte : TP021  
 Innen : TP021



Datum 30.06.2016	Maßstab 1:3	Planer WKE
Plan-Nr: illbruck-Ms-An-Vz2-Sd-Mfb-PR007-TP652-TP021-RK-O		Index 2