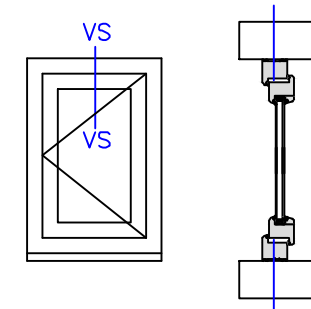
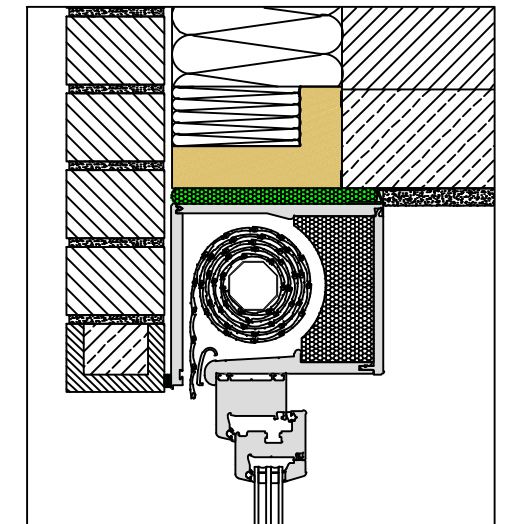


Alle Maße sind vor Ort eigenverantwortlich zu Prüfen!

Die Auswahl der einzelnen Abdichtungskomponenten ist nach dem örtlichen Aufmaß gem. den Herstellervorgaben anzupassen.

Das Detail stellt eine Prinziplösung für den Fensteranschluss dar. Eventuelle projektbezogene Sonderanforderungen müssen berücksichtigt werden.



**illbruck**  
making it perfect.

Planungsteam  
Bauanschluss

### illbruck Prinzipdetail

Planinhalt

Fensteranschluss oben

Fassadenaufbau

Klinker-Fassade

Abdichtungsebene

Innen, Mitte, Außen

Abdichtungsart

Kompriband, Schaum, Folie

Abdichtungskonzept / illbruck Produkte

Außen : TP600

Mitte : FM230

Innen : ME500

Datum

30.06.2016

Maßstab

1:3

Planer

WKE

Plan-Nr:

illbruck-Ms-An-Vz3-Sd-BSF-PR010-TP600-FM230-ME500-RK-O

Index

2

