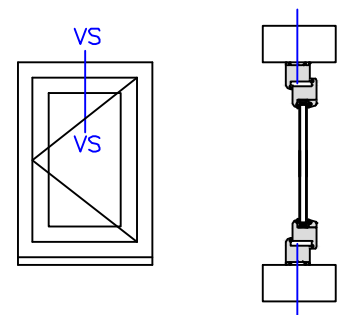
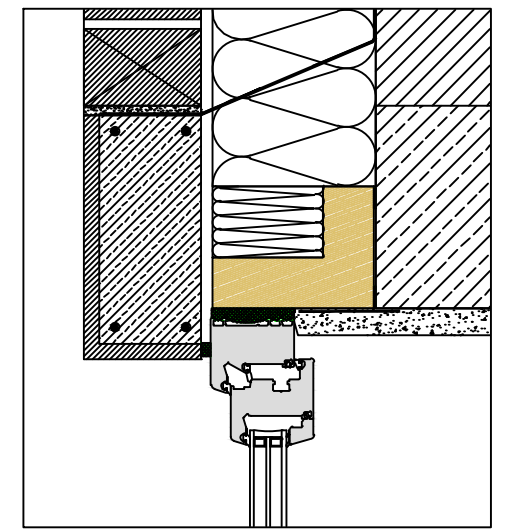


Innenputz
 Tragende Wand
Eignung gemäß Datenblatt prüfen
 Wärmedämmung
 Luftschicht
 Klinker

illbruck Fenstermontage-Zarge Typ: 3
 illbruck SP340 Soforthaftkleber
 illbruck PR010 Fenstermontage L-Winkel
 illbruck TP652 illmod trioplex+
 illbruck TP600 illmod 600

Alle Maße sind vor Ort eigenverantwortlich zu Prüfen!
 Die Auswahl der einzelnen Abdichtungskomponenten ist nach dem örtlichen Aufmaß gem. den Herstellervorgaben anzupassen.
 Das Detail stellt eine Prinziplösung für den Fensteranschluss dar. Eventuelle projektbezogene Sonderanforderungen müssen berücksichtigt werden.



illbruck
 making it perfect.

Planungsteam
 Bauanschluss

illbruck Prinzipdetail

<u>Planinhalt</u>		
Fensteranschluss oben		
<u>Fassadenaufbau</u>		
Klinker-Fassade		
<u>Abdichtungsebene</u>		
Innen, Mitte, Außen		
<u>Abdichtungsart</u>		
Kompriband, Multifunktionsdichtband		
<u>Abdichtungskonzept / illbruck Produkte</u>		
Außen : TP600		
Mitte : TP652		
Innen : TP652		
Datum	Maßstab	Planer
30.06.2016	1:2,5	WKE
Plan-Nr:	Index	
illbruck-Ms-An-Vz3-Sd-Mfb-PR010-TP652-ME500-FM230	2	

