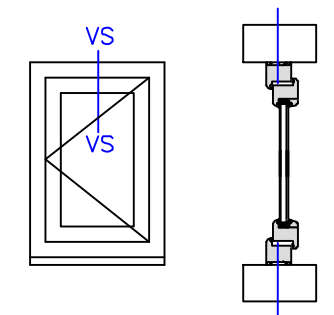
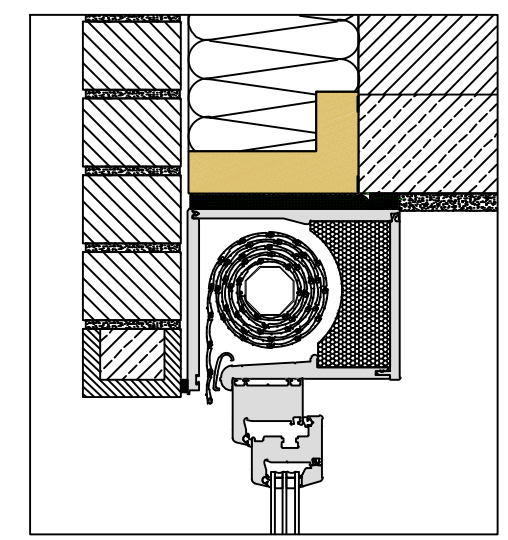


- Klinkerschale
- Dämmung
- Innenputz
- illbruck SP340 Soforthaftkleber
- Fenstersturz
Eignung gemäß Datenblatt prüfen
- illbruck PR010
Vorwandmontage-Zarge

illbruck TP021 illmod duo RK

illbruck TP600 illmod 600

Alle Maße sind vor Ort eigenverantwortlich zu Prüfen!
 Die Auswahl der einzelnen Abdichtungskomponenten ist nach dem örtlichen Aufmaß gem. den Herstellervorgaben anzupassen.
 Das Detail stellt eine Prinziplösung für den Fensteranschluss dar. Eventuelle projektbezogene Sonderanforderungen müssen berücksichtigt werden.



Planungsteam
Bauanschluss

illbruck Prinzipdetail

Planinhalt
Fensteranschluss oben

Fassadenaufbau
Mehrschichtig, Sandwich

Abdichtungsebene
Innen, Mitte, Außen

Abdichtungsart
Kompriband, Multifunktionsdichtband

Abdichtungskonzept / illbruck Produkte
 Außen : TP600
 Mitte : TP021
 Innen : TP021



Datum 30.06.2016	Maßstab 1:3	Planer WKE
Plan-Nr: illbruck-Ms-Vz3-Sd-MFB-TP652-TP021-RK-O		Index 2