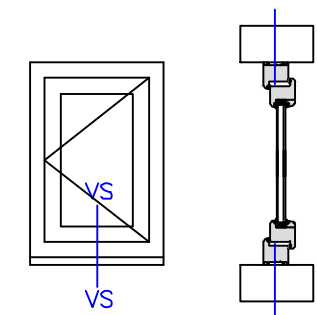
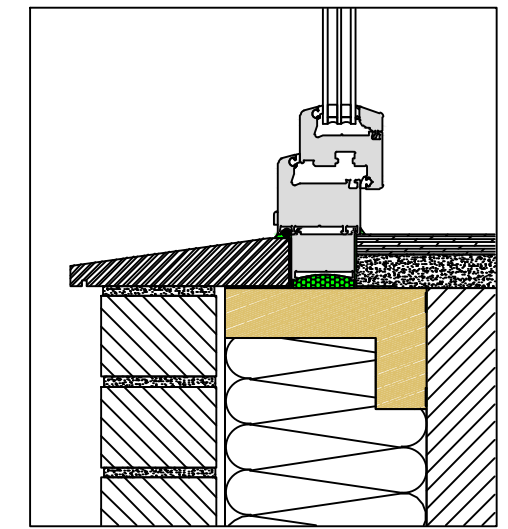


Fensterbank außen  
 illbruck ME500 TwinAktiv  
 illbruck ME500 TwinAktiv  
 Fensterbank innen

illbruck FM230  
 illbruck PR010  
 Vorwandmontage-Zarge  
 illbruck SP340 Soforthaftkleber  
 Innenputz  
 Tragende Wand  
 Eignung gemäß Datenblatt prüfen  
 Dämmung  
 Klinkerschale

Alle Maße sind vor Ort eigenverantwortlich zu Prüfen!  
 Die Auswahl der einzelnen Abdichtungskomponenten ist nach dem örtlichen Aufmaß gem. den Herstellervorgaben anzupassen.  
 Das Detail stellt eine Prinziplösung für den Fensteranschluss dar. Eventuelle projektbezogene Sonderanforderungen müssen berücksichtigt werden.



Planungsteam  
 Bauanschluss

**illbruck Prinzipdetail**

Planinhalt  
 Fensteranschluss unten  
Fassadenaufbau  
 Klinkerfassade  
Abdichtungsebene  
 Folie, Schaum, Folie  
Abdichtungsart  
 Folie, Schaum, Folie  
Abdichtungskonzept / illbruck Produkte  
 Außen : TP600,ME500  
 Mitte : FM230  
 Innen : ME500



Datum 30.06.2016	Maßstab 1:3	Planer WKE
Plan-Nr: illbruck-Ms-Vz3-Sd-MFB-TP652-TP021-RK-U		Index 2