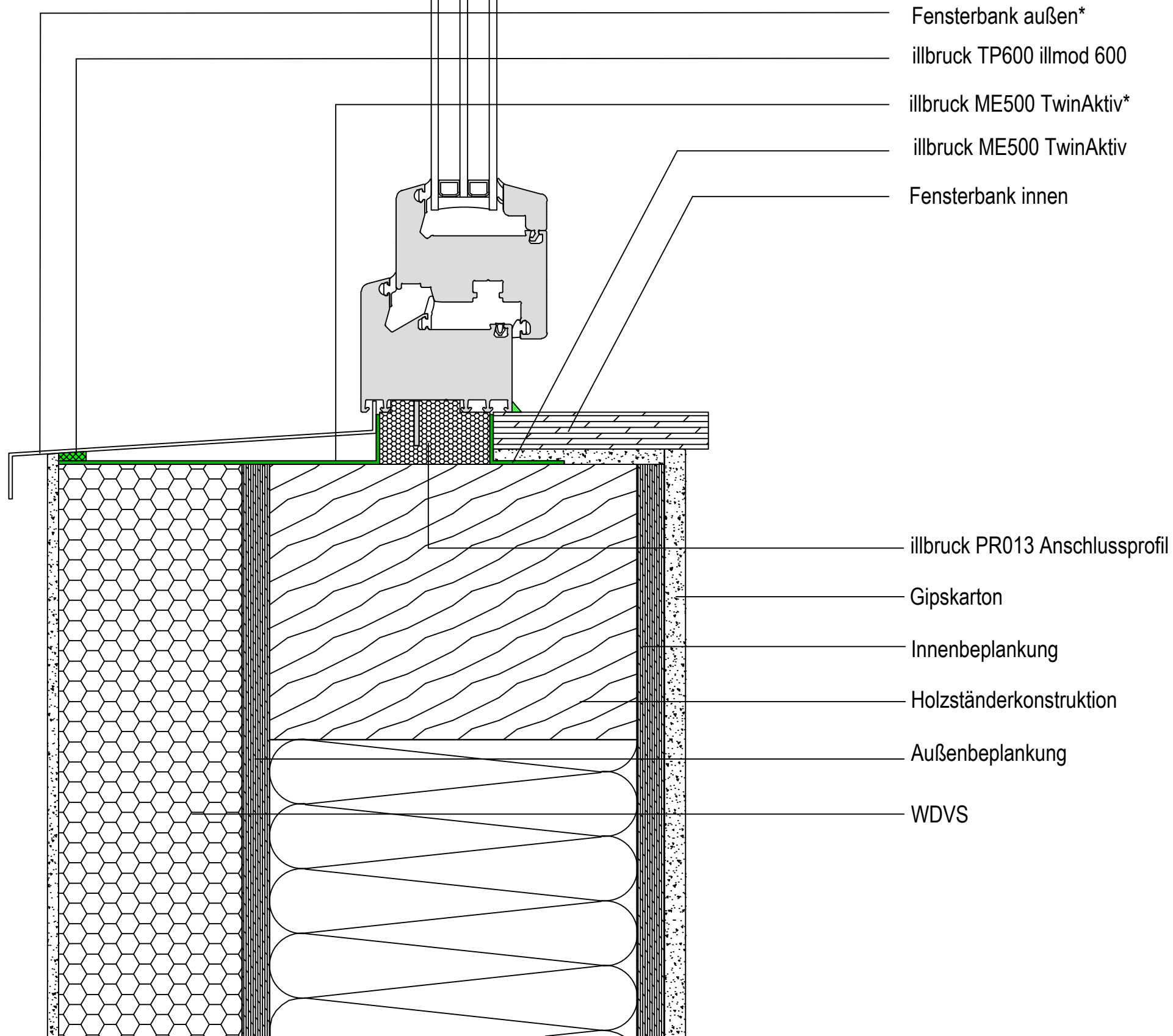


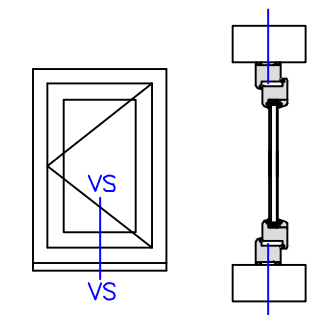
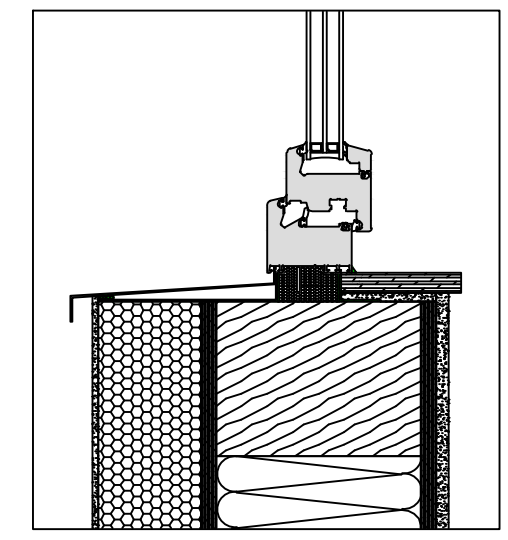
* - bei Einsatz von Fensterbänken ohne Nachweis der Schlagregendichtigkeit muss unterhalb eine zweite, wasserführende Ebene ausgeführt werden (wannenförmig ausgebildete äußere Abdichtung)



- Fensterbank außen*
- illbruck TP600 illmod 600
- illbruck ME500 TwinAktiv*
- illbruck ME500 TwinAktiv
- Fensterbank innen

- illbruck PR013 Anschlussprofil
- Gipskarton
- Innenbeplankung
- Holzständerkonstruktion
- Außenbeplankung
- WDVS

Alle Maße sind vor Ort eigenverantwortlich zu Prüfen!
 Die Auswahl der einzelnen Abdichtungskomponenten ist nach dem örtlichen Aufmaß gem. den Herstellervorgaben anzupassen.
 Das Detail stellt eine Prinziplösung für den Fensteranschluss dar. Eventuelle projektbezogene Sonderanforderungen müssen berücksichtigt werden.



illbruck making it perfect. Planungsteam Bauanschluss

illbruck Prinzipdetail

Planinhalt
 Fensteranschluss unten

Fassadenaufbau
 Holzständerkonstruktion mit WDVS überdämmt

Abdichtungsebene
 Innen, Mitte, Außen

Abdichtungsart
 Folie, Formteil, Folie

Abdichtungskonzept / illbruck Produkte
 Außen : TP600, ME500
 Mitte : PR013
 Innen : ME500



Datum 04.07.2016	Maßstab 1:2,5	Planer WKE
Plan-Nr: illbruck-MO-St-ML-Sd-BSF-TP600-FM230-ME500-U		Index 2