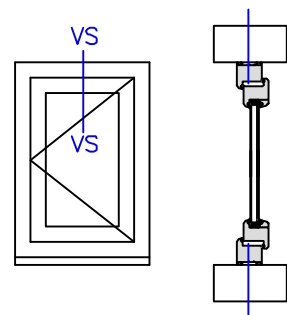
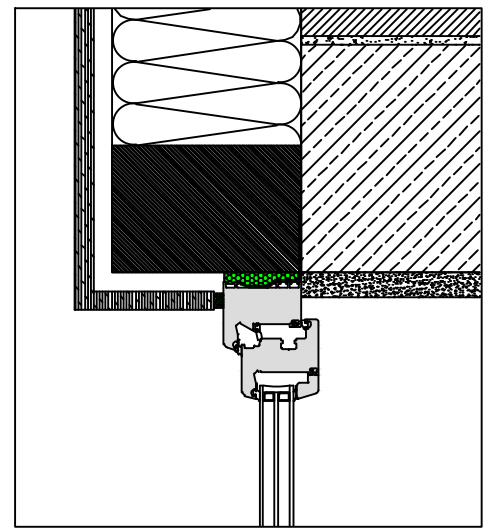


Innenputz
 Tragende Wand
Eignung gemäß Datenblatt prüfen
 Dämmung
 Vorhangfassade

illbruck ME500 TwinAktiv
 illbruck FM230 Fensterschaum+
 illbruck TP600 illmod 600

Alle Maße sind vor Ort eigenverantwortlich zu Prüfen!
 Die Auswahl der einzelnen Abdichtungskomponenten ist nach dem örtlichen Aufmaß gem. den Herstellervorgaben anzupassen.
 Das Detail stellt eine Prinziplösung für den Fensteranschluss dar. Eventuelle projektbezogene Sonderanforderungen müssen berücksichtigt werden.



illbruck making it perfect. Planungsteam
Bauanschluss

illbruck Prinzipdetail

<u>Planinhalt</u>		
Fensteranschluss oben		
<u>Fassadenaufbau</u>		
Klinker-Fassade		
<u>Abdichtungsebene</u>		
Innen, Mitte, Außen		
<u>Abdichtungsart</u>		
Komprimband, Schaum, Folie		
<u>Abdichtungskonzept / illbruck Produkte</u>		
Außen : TP600		
Mitte : FM230		
Innen : ME500		

Datum	Maßstab	Planer
17.05.2016	1:2,5	WKE
Plan-Nr:	Index	
illbruck-Vf-An-Sd-BSF-TP600-FM230-ME500-O	2	

