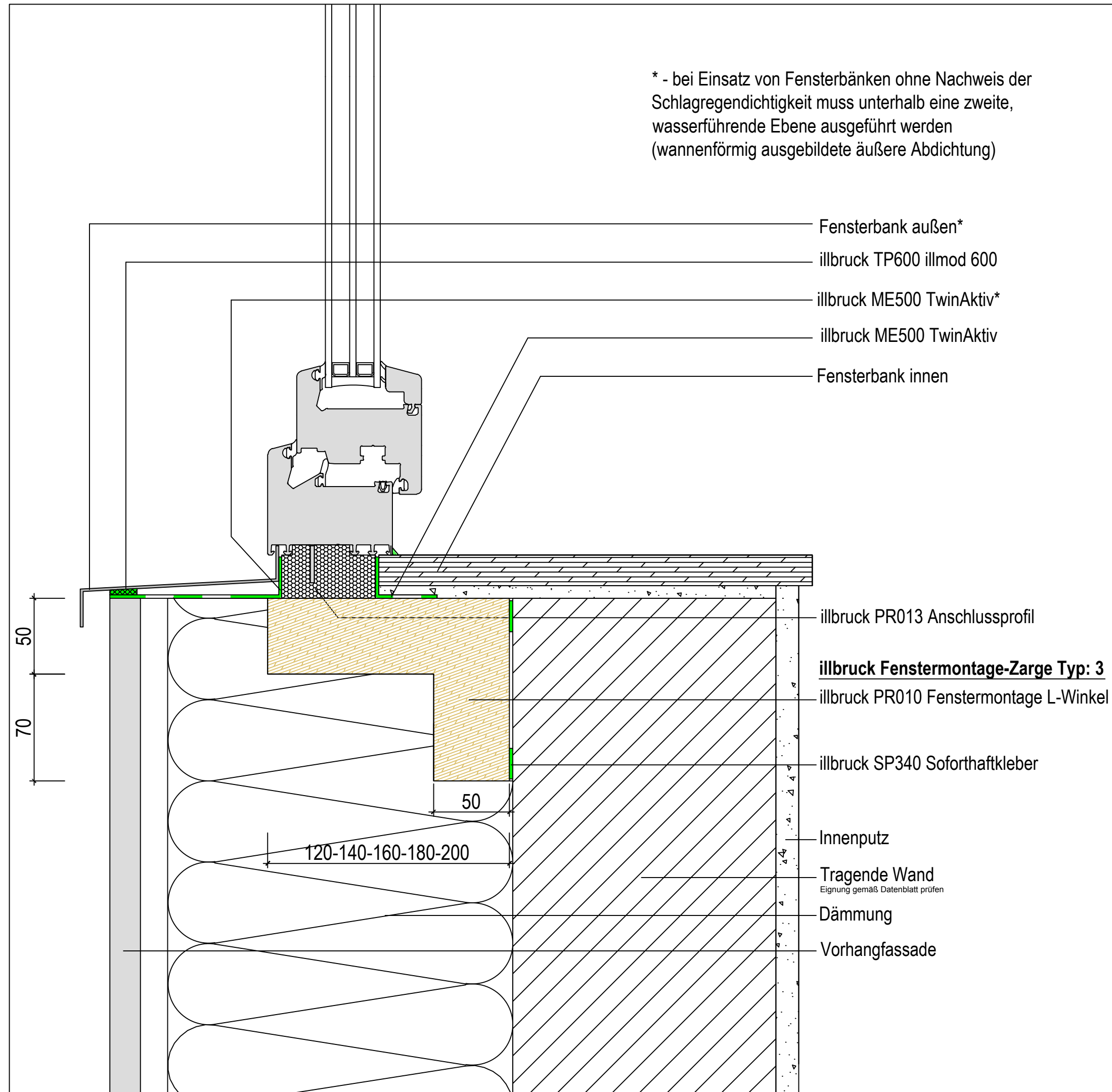


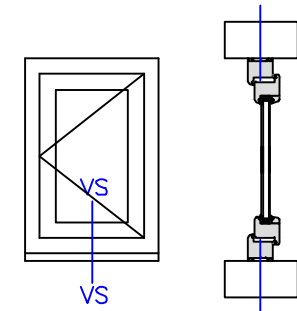
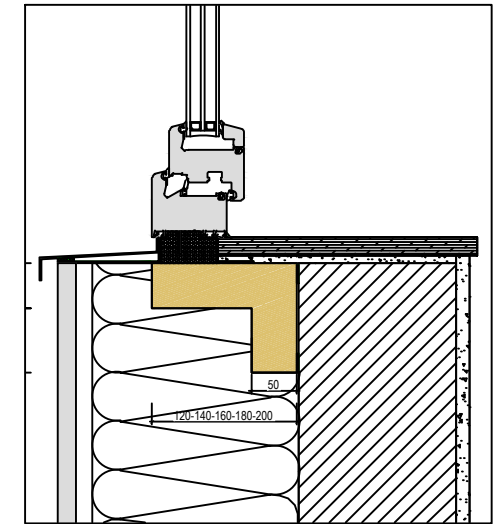
* - bei Einsatz von Fensterbänken ohne Nachweis der Schlagregendichtigkeit muss unterhalb eine zweite, wasserführende Ebene ausgeführt werden (wannenförmig ausgebildete äußere Abdichtung)



Alle Maße sind vor Ort eigenverantwortlich zu Prüfen!

Die Auswahl der einzelnen Abdichtungskomponenten ist nach dem örtlichen Aufmaß gem. den Herstellervorgaben anzupassen.

Das Detail stellt eine Prinziplösung für den Fensteranschluss dar. Eventuelle projektbezogene Sonderanforderungen müssen berücksichtigt werden.



Planungsteam
Bauanschluss

illbruck Prinzipdetail

Planinhalt
Fensteranschluss unten

Fassadenaufbau
Vorhangfassade

Abdichtungsebene
Innen, Mitte, Außen

Abdichtungsart
Folie, Formteil, Folie

Abdichtungskonzept / illbruck Produkte
Außen : TP600, ME500
Mitte : PR013
Innen : ME500



Datum 17.05.2016	Maßstab 1:2,5	Planer WKE
Plan-Nr: illbruck-Vf-An-Vz3-Sd-Mfb-TP652-FM230-ME500-U		Index 2