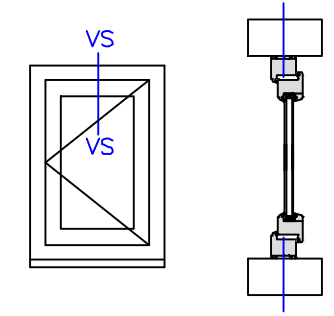
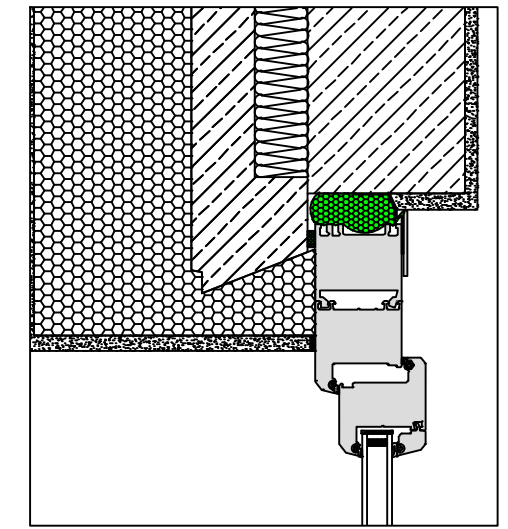


Außenputz
 WDVS
 Tragende Wand
 Innenputz
 Abdeckleiste
 illbruck ME500 TwinAktiv
 illbruck FM230 Fensterschaum+

illbruck TP600 illmod 600
 WDVS Systemabdichtung

Alle Maße sind vor Ort eigenverantwortlich zu Prüfen!
 Die Auswahl der einzelnen Abdichtungskomponenten ist nach dem örtlichen Aufmaß gem. den Herstellervorgaben anzupassen.
 Das Detail stellt eine Prinziplösung für den Fensteranschluss dar. Eventuelle projektbezogene Sonderanforderungen müssen berücksichtigt werden.



Planungsteam
 Bauanschluss

illbruck Prinzipdetail

Planinhalt
 Fensteranschluss seitlich
 Fassadenaufbau
 WDVS-Fassade
 Abdichtungsebene
 Innen, Mitte, Außen
 Abdichtungsart
 Kompriband, Schaum, Folie
 Abdichtungskonzept / illbruck Produkte
 Außen : TP600
 Mitte : FM230
 Innen : ME500



Datum 10.05.2016	Maßstab 1:2,5	Planer WKE
Plan-Nr: illbruck-Ms-An-Sd-BSF-TP600-FM230-ME500-Plattenbau-O		Index 2