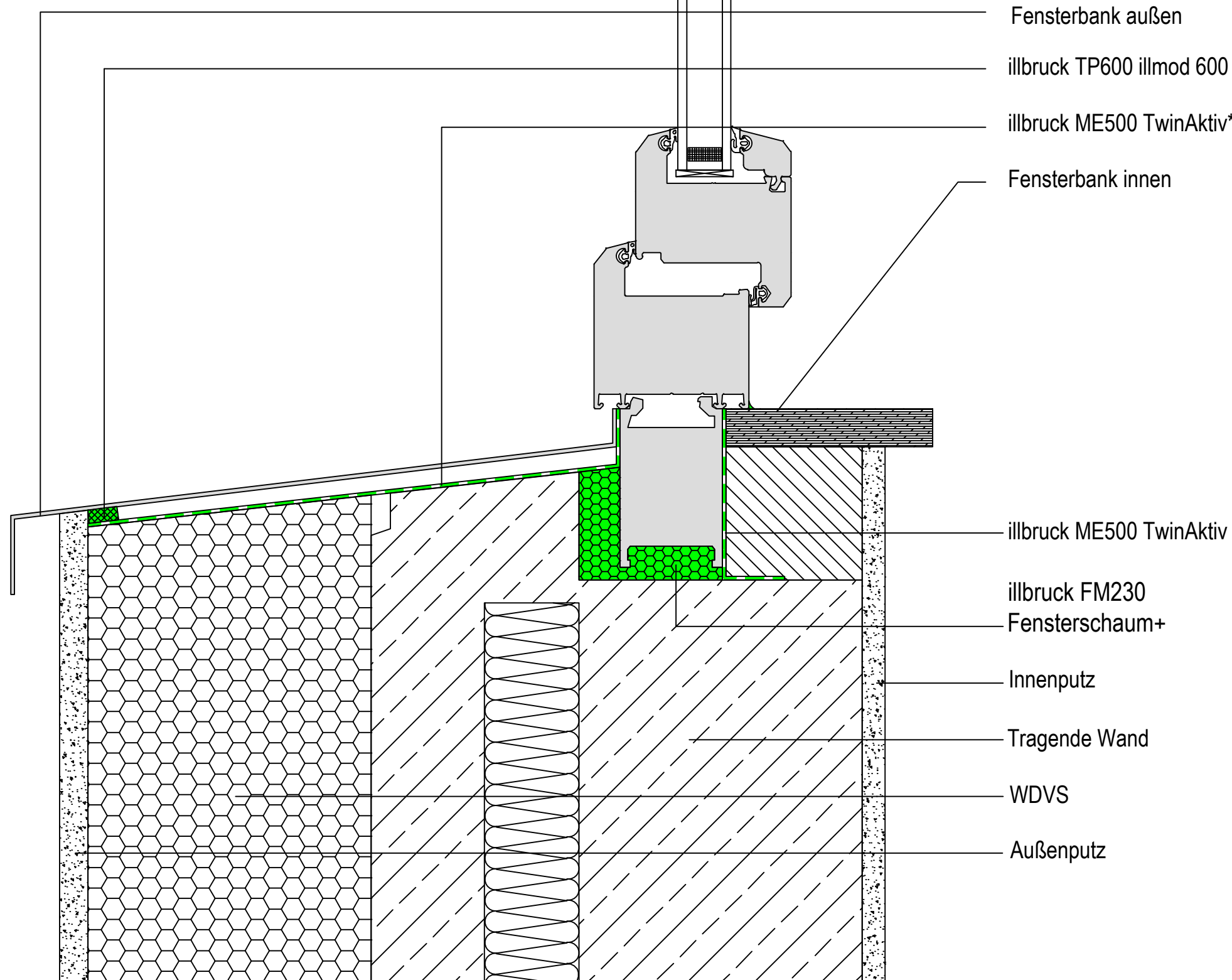


\* - bei Einsatz von Fensterbänken ohne Nachweis der Schlagregendichtigkeit muss unterhalb eine zweite, wasserführende Ebene ausgeführt werden (wannenförmig ausgebildete äußere Abdichtung)



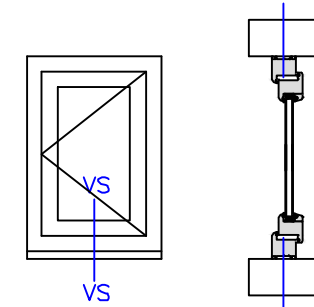
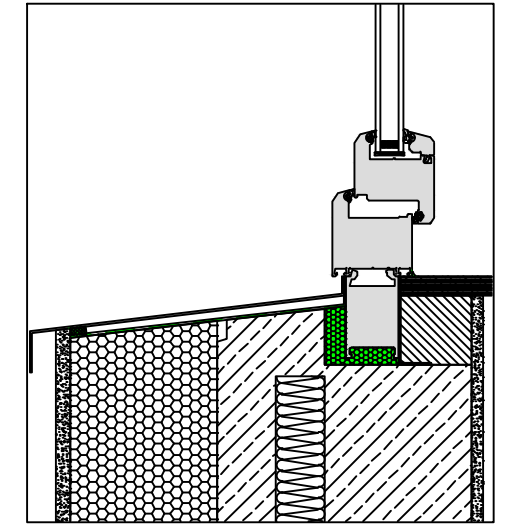
- Fensterbank außen
- illbruck TP600 illmod 600
- illbruck ME500 TwinAktiv\*
- Fensterbank innen

- illbruck ME500 TwinAktiv
- illbruck FM230 Fensterschaum+
- Innenputz
- Tragende Wand
- WDVS
- Außenputz

Alle Maße sind vor Ort eigenverantwortlich zu Prüfen!

Die Auswahl der einzelnen Abdichtungskomponenten ist nach dem örtlichen Aufmaß gem. den Herstellervorgaben anzupassen.

Das Detail stellt eine Prinziplösung für den Fensteranschluss dar. Eventuelle projektbezogene Sonderanforderungen müssen berücksichtigt werden.



Planungsteam  
Bauanschluss

### illbruck Prinzipdetail

Planinhalt  
Fensteranschluss unten

Fassadenaufbau  
WDVS-Fassade, Sanierung WBS70

Abdichtungsebene  
Innen, Mitte, Außen

Abdichtungsart  
Folie, Schaum, Folie

Abdichtungskonzept / illbruck Produkte  
Außen : TP600, ME500  
Mitte : FM230  
Innen : ME500



Datum 10.05.2016	Maßstab 1:2,5	Planer WKE
Plan-Nr: illbruck-MS-An-Sd-BSF-TP600-FM230-ME500-Plattenbau-V2-U		Index 2