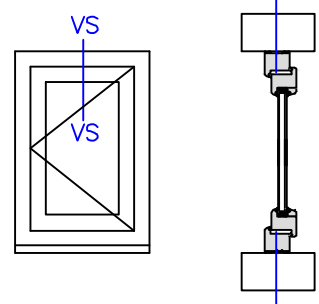
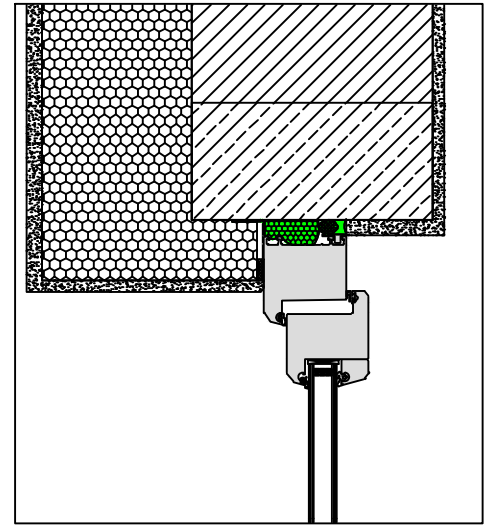


illbruck ME500 TwinAktiv
WDVS-Band
illbruck FM230 Fensterschaum+

illbruck SP525 Hochbaufugendichtstoff
illbruck PR102 Rundschnur PE

Außenputz
WDVS
Fenstersturz

Alle Maße sind vor Ort eigenverantwortlich zu Prüfen!
Die Auswahl der einzelnen Abdichtungskomponenten ist nach dem örtlichen Aufmaß gem. den Herstellervorgaben anzupassen.
Das Detail stellt eine Prinziplösung für den Fensteranschluss dar. Eventuelle projektbezogene Sonderanforderungen müssen berücksichtigt werden.



Planungsteam
Bauanschluss

illbruck Prinzipdetail

Planinhalt
Fensteranschluss oben
Fassadenaufbau
WDVS-Fassade
Abdichtungsebene
Innen, Mitte, Außen
Abdichtungsart
Folie, Schaum, Dichtstoff
Abdichtungskonzept / illbruck Produkte
Außen : ME500
Mitte : FM230
Innen : SP525



Datum 30.06.2016	Maßstab 1:2,5	Planer WKE
Plan-Nr: illbruck-Wd-St-ML-Sd-FSD-ME500-FM230-SP525-V2-U		Index 2