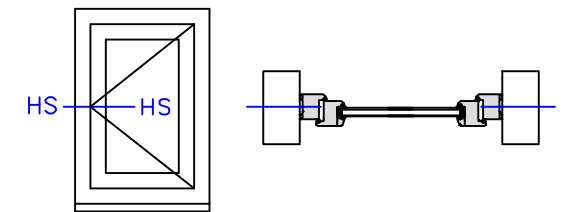
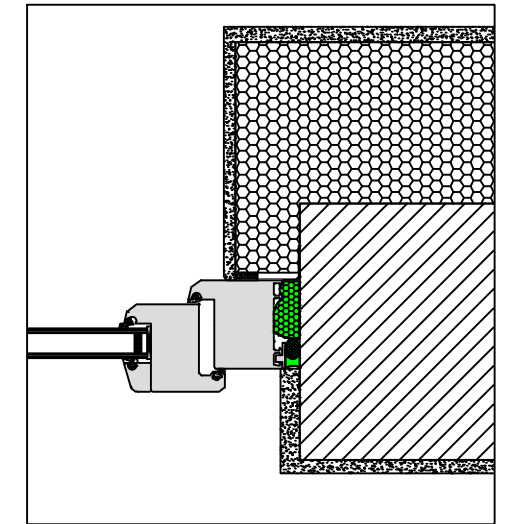


Alle Maße sind vor Ort eigenverantwortlich zu Prüfen!

Die Auswahl der einzelnen Abdichtungskomponenten ist nach dem örtlichen Aufmaß gem. den Herstellervorgaben anzupassen.

Das Detail stellt eine Prinziplösung für den Fensteranschluss dar. Eventuelle projektbezogene Sonderanforderungen müssen berücksichtigt werden.



illbruck
making it perfect.

Planungsteam
Bauanschluss

illbruck PR102 Rundschnur PE
illbruck SP525 Hochbaufugendichtstoff

Außenputz
WDVS
Tragende Wand

illbruck Prinzipdetail

Planinhalt

Fensteranschluss seitlich

Fassadenaufbau

WDVS-Fassade

Abdichtungsebene

Innen, Mitte, Außen

Abdichtungsart

Folie, Schaum, Dichtstoff

Abdichtungskonzept / illbruck Produkte

Außen : ME500

Mitte : FM230

Innen : SP525

Datum
30.06.2016

Maßstab
1:2,5

Planer
WKE

Plan-Nr:
illbruck-Wd-St-ML-Sd-FSD-ME500-FM230-SP525-V2-S

Index
2

