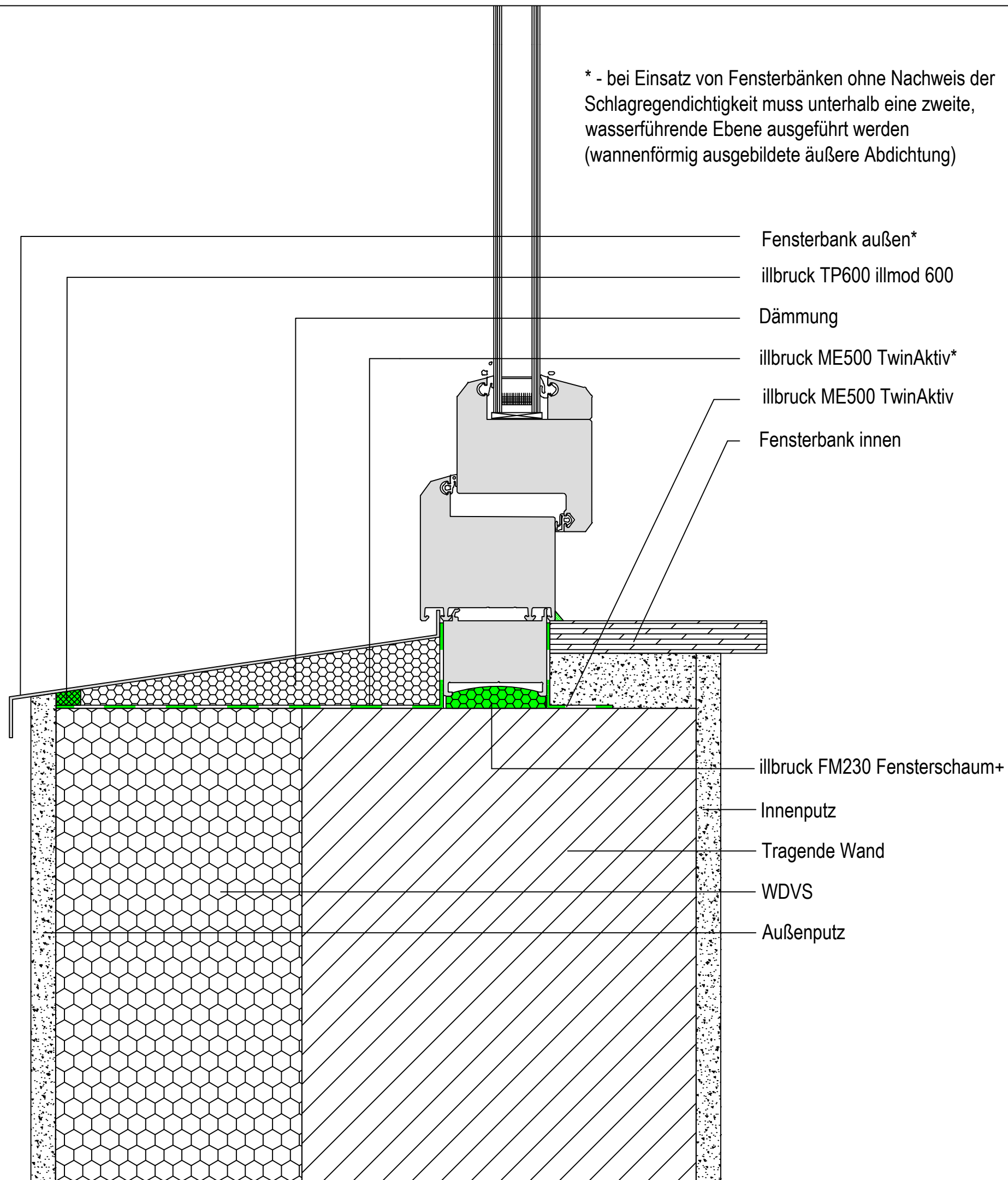


* - bei Einsatz von Fensterbänken ohne Nachweis der Schlagregendichtigkeit muss unterhalb eine zweite, wasserführende Ebene ausgeführt werden (wannenförmig ausgebildete äußere Abdichtung)



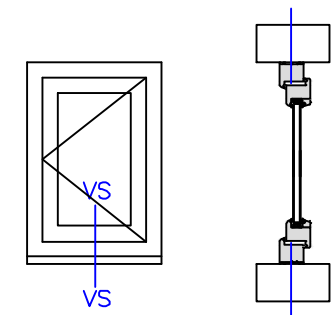
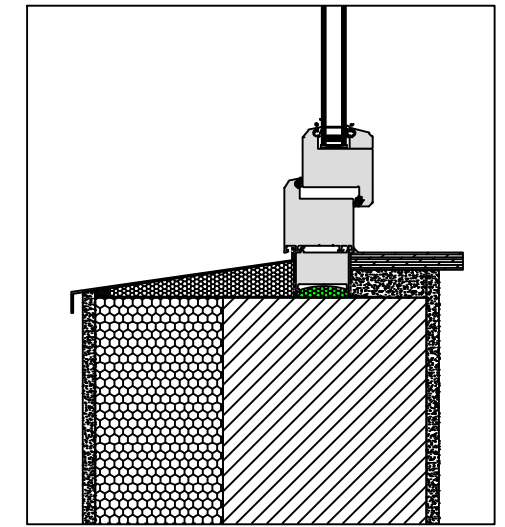
- Fensterbank außen*
- illbruck TP600 illmod 600
- Dämmung
- illbruck ME500 TwinAktiv*
- illbruck ME500 TwinAktiv
- Fensterbank innen

- illbruck FM230 Fensterschaum+
- Innenputz
- Tragende Wand
- WDVS
- Außenputz

Alle Maße sind vor Ort eigenverantwortlich zu Prüfen!

Die Auswahl der einzelnen Abdichtungskomponenten ist nach dem örtlichen Aufmaß gem. den Herstellervorgaben anzupassen.

Das Detail stellt eine Prinziplösung für den Fensteranschluss dar. Eventuelle projektbezogene Sonderanforderungen müssen berücksichtigt werden.



Planungsteam
Bauanschluss

illbruck Prinzipdetail

Planinhalt
Fensteranschluss unten

Fassadenaufbau
WDVS-Fassade

Abdichtungsebene
Innen, Mitte, Außen

Abdichtungsart
Folie, Schaum, Folie

Abdichtungskonzept / illbruck Produkte
Außen : TP600, ME500
Mitte : FM230
Innen : ME500



| | | |
|---|------------------|---------------|
| Datum 30.06.2016 | Maßstab 1:2,5 | Planer WKE |
| Plan-Nr: illbruck-Wd-St-ML-Sd-FSD-ME500-FM230-SP525-V2-U | | Index 2 |