

Außenputz
 WDVS
 Fenstersturz
 Innenputz

illbruck TP021 illmod duo RK

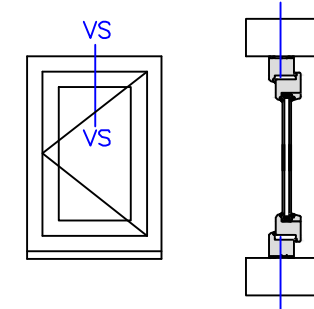
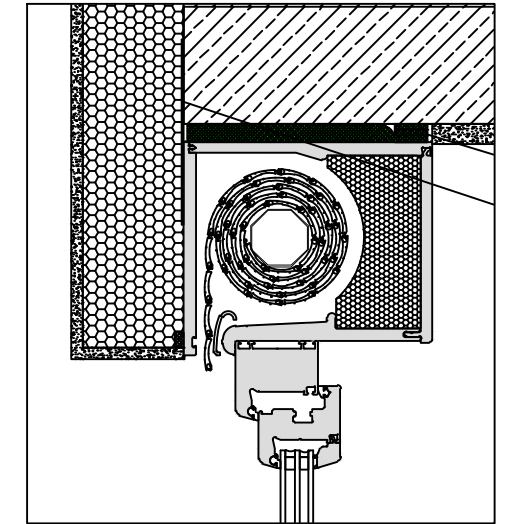
illbruck ME500 TwinAktiv

WDVS-Band

Alle Maße sind vor Ort eigenverantwortlich zu Prüfen!

Die Auswahl der einzelnen Abdichtungskomponenten ist nach dem örtlichen Aufmaß gem. den Herstellervorgaben anzupassen.

Das Detail stellt eine Prinziplösung für den Fensteranschluss dar. Eventuelle projektbezogene Sonderanforderungen müssen berücksichtigt werden.



Planungsteam
 Bauanschluss

illbruck Prinzipdetail

Planinhalt

Fensteranschluss oben

Fassadenaufbau

WDVS-Fassade

Abdichtungsebene

Innen, Mitte, Außen

Abdichtungsart

Folie, Multifunktionsdichtband

Abdichtungskonzept / illbruck Produkte

Außen : ME500

Mitte : TP021

Innen : TP021

Datum

29.06.2016

Maßstab

1:2,5

Planer

WKE

Plan-Nr:

illbruck-Wd-St-ML-Sd-MFB-TP652-PR005-RK-O

Index

2

