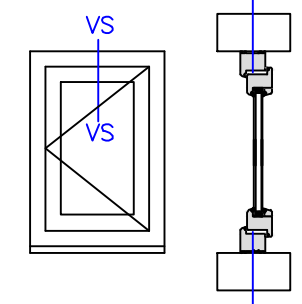
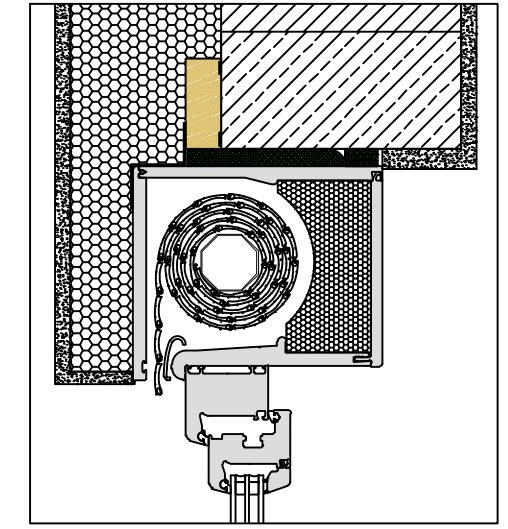


Alle Maße sind vor Ort eigenverantwortlich zu Prüfen!

Die Auswahl der einzelnen Abdichtungskomponenten ist nach dem örtlichen Aufmaß gem. den Herstellervorgaben anzupassen.

Das Detail stellt eine Prinziplösung für den Fensteranschluss dar. Eventuelle projektbezogene Sonderanforderungen müssen berücksichtigt werden.



Planungsteam
Bauanschluss

illbruck Prinzipdetail

<u>Planinhalt</u>		
Fensteranschluss oben		
<u>Fassadenaufbau</u>		
WDVS-Fassade		
<u>Abdichtungsebene</u>		
Innen, Mitte, Außen		
<u>Abdichtungsart</u>		
Folie, Multifunktionsdichtband		
<u>Abdichtungskonzept / illbruck Produkte</u>		
Außen : ME500		
Mitte : TP021		
Innen : TP021		
<u>Datum</u>	<u>Maßstab</u>	<u>Planer</u>
30.06.2016	1:2,5	WKE
<u>Plan-Nr.</u>	<u>Index</u>	
illbruck-Wd-Vz1-Sd-MFB-TP021-TP652-ME500-RK-O	2	

