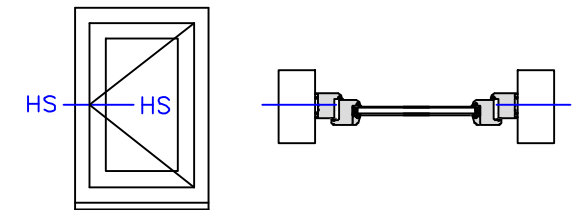
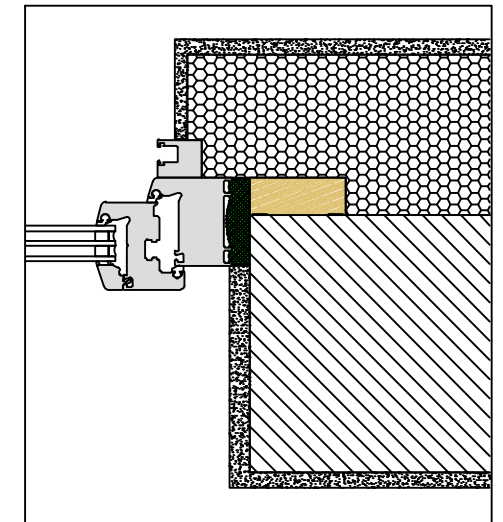


Alle Maße sind vor Ort eigenverantwortlich zu Prüfen!

Die Auswahl der einzelnen Abdichtungskomponenten ist nach dem örtlichen Aufmaß gem. den Herstellervorgaben anzupassen.

Das Detail stellt eine Prinziplösung für den Fensteranschluss dar. Eventuelle projektbezogene Sonderanforderungen müssen berücksichtigt werden.



Planungsteam  
Bauanschluss

### illbruck Prinzipdetail

Planinhalt  
Fensteranschluss seitlich

Fassadenaufbau  
WDVS-Fassade

Abdichtungsebene  
Innen, Mitte, Außen

Abdichtungsart  
Multifunktionsdichtband

Abdichtungskonzept / illbruck Produkte

Außen : TP652  
Mitte : TP652  
Innen : TP652

Datum  
30.06.2016

Maßstab  
1:2,5

Planer  
WKE

Plan-Nr:  
illbruck-Wd-Vz1-Sd-MFB-TP021-TP652-ME500-RK-S

Index  
2

