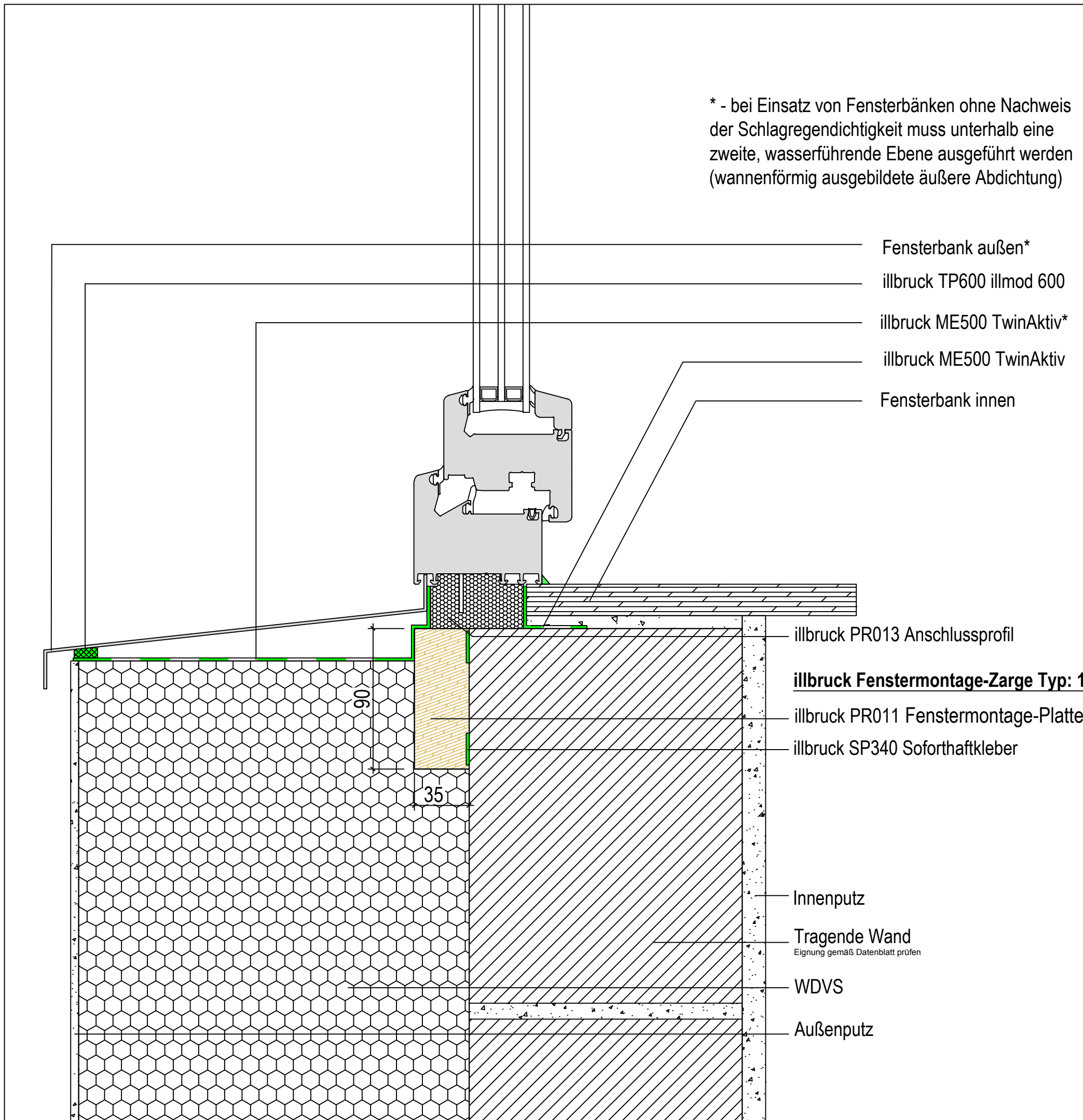


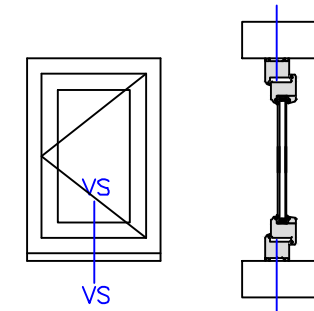
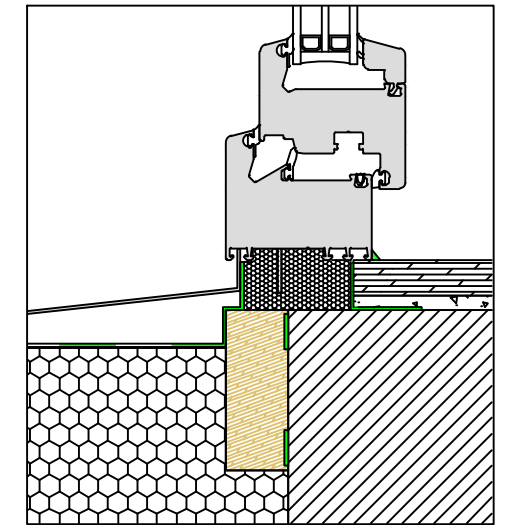
\* - bei Einsatz von Fensterbänken ohne Nachweis der Schlagregendichtigkeit muss unterhalb eine zweite, wasserführende Ebene ausgeführt werden (wannenförmig ausgebildete äußere Abdichtung)



Alle Maße sind vor Ort eigenverantwortlich zu Prüfen!

Die Auswahl der einzelnen Abdichtungskomponenten ist nach dem örtlichen Aufmaß gem. den Herstellervorgaben anzupassen.

Das Detail stellt eine Prinziplösung für den Fensteranschluss dar. Eventuelle projektbezogene Sonderanforderungen müssen berücksichtigt werden.



Planungsteam  
Bauanschluss

### illbruck Prinzipdetail

Planinhalt  
Fensteranschluss unten

Fassadenaufbau  
WDVS-Fassade

Abdichtungsebene  
Innen, Mitte, Außen

Abdichtungsart  
Folie, Formteil, Folie

Abdichtungskonzept / illbruck Produkte  
Außen : TP600, ME500  
Mitte : PR013  
Innen : ME500



Datum 10.05.2016	Maßstab 1:2,5	Planer WKE
Plan-Nr: illbruck-Wd-Vz1-Sd-Mfb-TP652-TP652-TP652-U		Index 2