

* - bei Einsatz von Fensterbänken ohne Nachweis der Schlagregendichtigkeit muss unterhalb eine zweite, wasserführende Ebene ausgeführt werden (wannenförmig ausgebildete äußere Abdichtung)

- Fensterbank außen*
- illbruck TP600 illmod 600
- illbruck ME500 TwinAktiv*
- illbruck ME500 TwinAktiv
- Fensterbank innen

illbruck Vorwandmontage-SystemTyp: 2

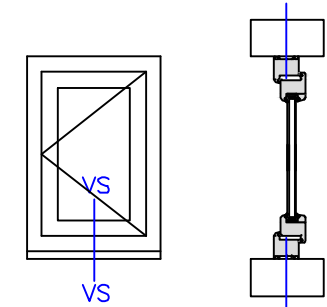
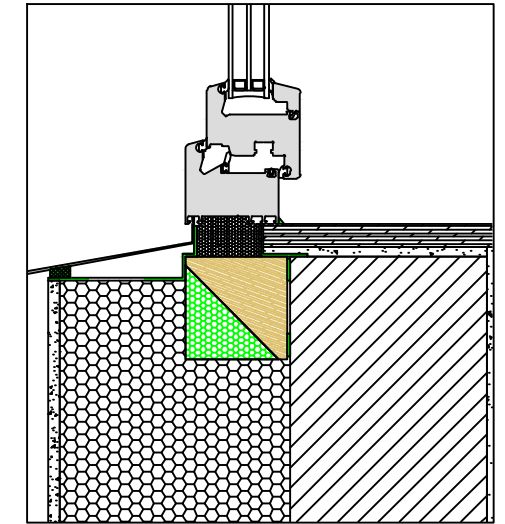
- illbruck PR013 Anschlussprofil
- illbruck PR007 Fenstermontagezarge
- illbruck PR008 Dämmkeil
- illbruck SP340 Soforthaftkleber

- Innenputz
- Tragende Wand
Eignung gemäß Datenblatt prüfen
- Wärmedämmung
- Außenputz

Alle Maße sind vor Ort eigenverantwortlich zu Prüfen!

Die Auswahl der einzelnen Abdichtungskomponenten ist nach dem örtlichen Aufmaß gem. den Herstellervorgaben anzupassen.

Das Detail stellt eine Prinziplösung für den Fensteranschluss dar. Eventuelle projektbezogene Sonderanforderungen müssen berücksichtigt werden.



Planungsteam
Bauanschluss

illbruck Prinzipdetail

Planinhalt
Fensteranschluss unten

Fassadenaufbau
WDVS-Fassade

Abdichtungsebene
Innen, Mitte, Außen

Abdichtungsart
Folie, Formteil, Folie

Abdichtungskonzept / illbruck Produkte

Außen : TP600, ME500
Mitte : PR013
Innen : ME500

Datum
10.05.2016

Maßstab
1:2,5



Planer
WKE

Plan-Nr:
illbruck-Wd-Vz2-Sd-Mfb-TP652-FM230-ME500-U

Index
2