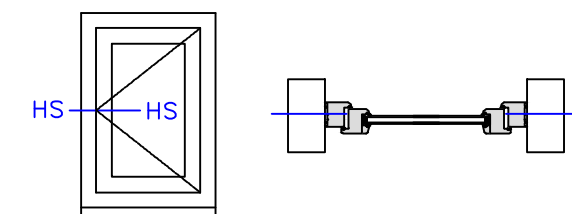
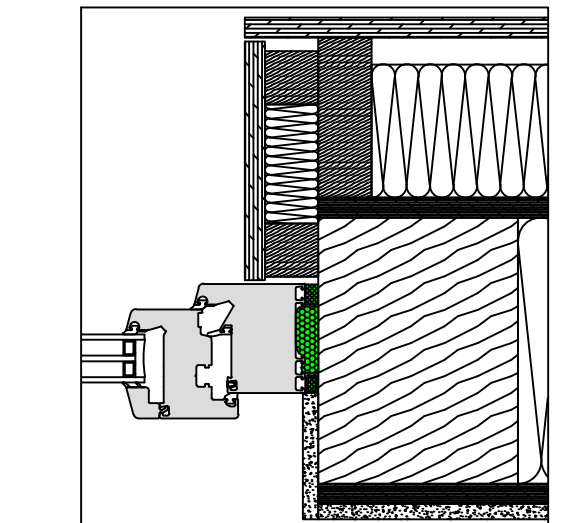
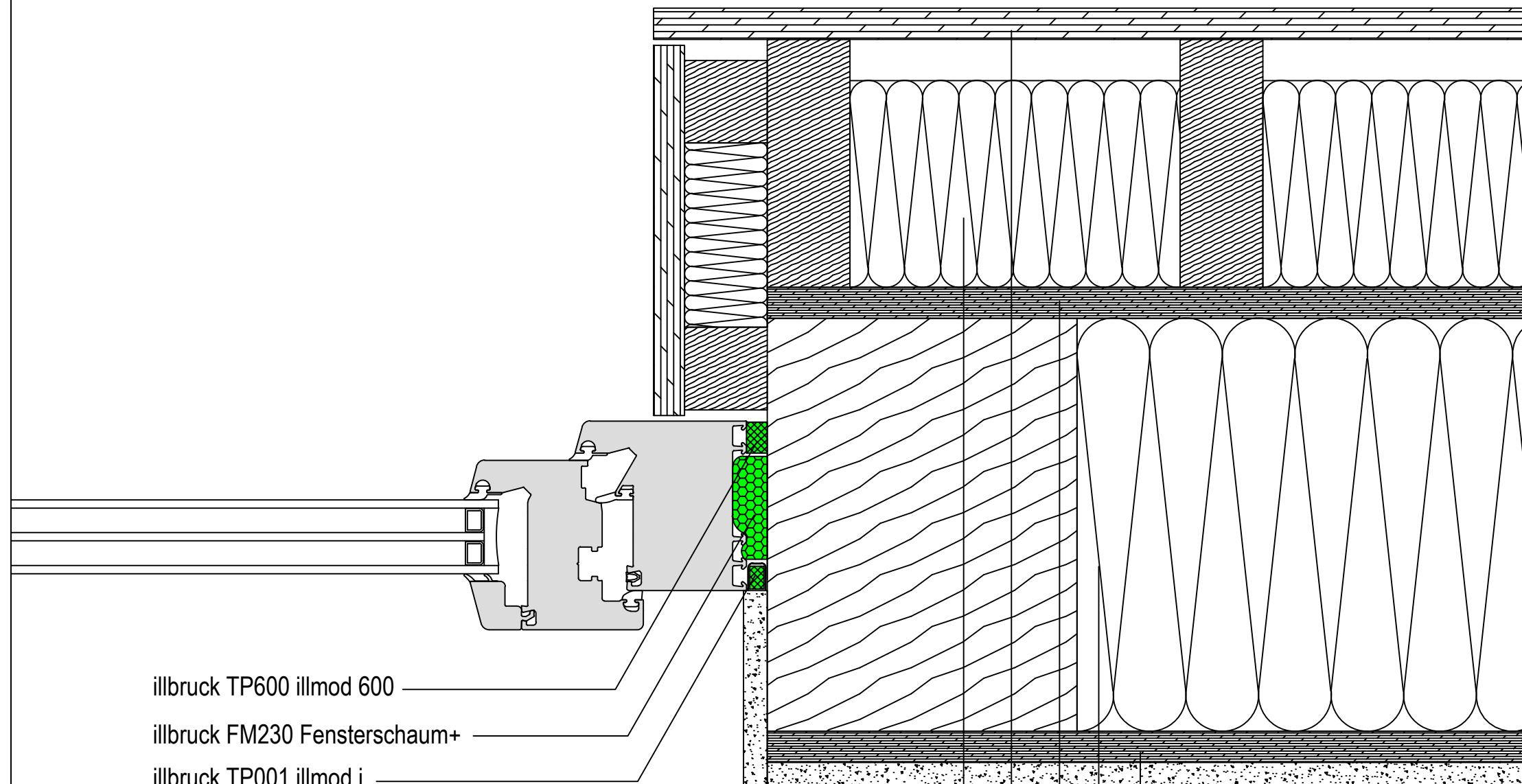


Alle Maße sind vor Ort eigenverantwortlich zu Prüfen!

Die Auswahl der einzelnen Abdichtungskomponenten ist nach dem örtlichen Aufmaß gem. den Herstellervorgaben anzupassen.

Das Detail stellt eine Prinziplösung für den Fensteranschluss dar. Eventuelle projektbezogene Sonderanforderungen müssen berücksichtigt werden.



illbruck TP600 illmod 600

illbruck FM230 Fensterschaum+

illbruck TP001 illmod i

Gipskarton

Innenbeplankung

Wärmedämmung

Außenbeplankung

Holzfassade

Außendämmung



Planungsteam
Bauanschluss

illbruck Prinzipdetail

Planinhalt
Fensteranschluss seitlich

Fassadenaufbau
Holzständerkonstruktion, gedämmt

Abdichtungsebene
Außen, Mitte, Innen

Abdichtungsart
Band, Schaum, Band

Abdichtungskonzept / illbruck Produkte
Außen : TP600
Mitte : FM230
Innen : TP001

Datum
07.12.2018

Maßstab
1:2,5

Planer
WKE

Plan-Nr:
illbruck-Hd-St-ML-Sd-BSB-TP600-FM230-TP001-S

Index
2

