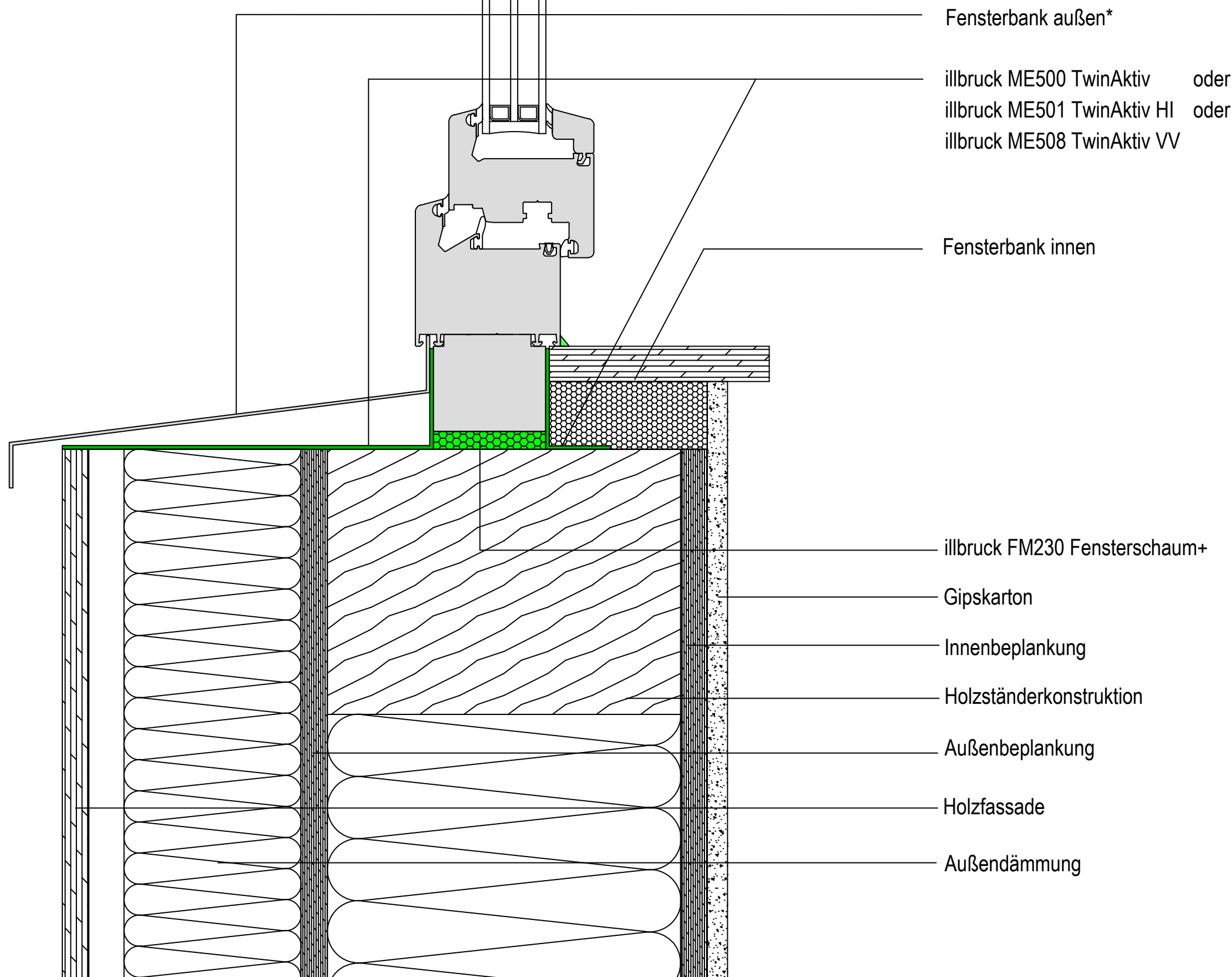
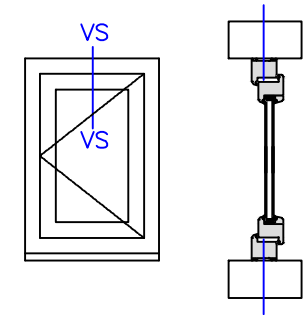
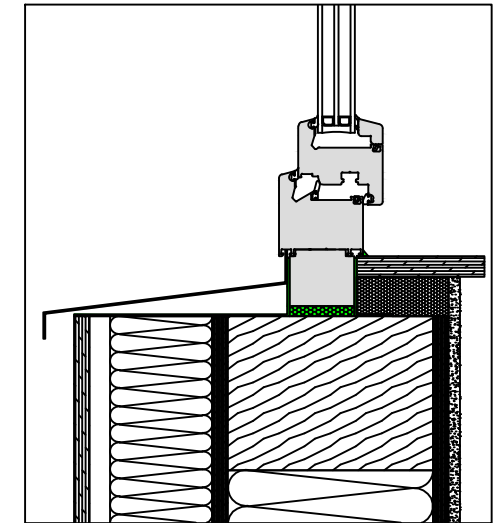


\* - bei Einsatz von Fensterbänken ohne Nachweis der Schlagregendichtigkeit muss unterhalb eine zweite, wasserführende Ebene ausgeführt werden (wannenförmig ausgebildete äußere Abdichtung)



Alle Maße sind vor Ort eigenverantwortlich zu Prüfen!  
 Die Auswahl der einzelnen Abdichtungskomponenten ist nach dem örtlichen Aufmaß gem. den Herstellervorgaben anzupassen.  
 Das Detail stellt eine Prinziplösung für den Fensteranschluss dar. Eventuelle projektbezogene Sonderanforderungen müssen berücksichtigt werden.



Planungsteam  
Bauanschluss

**illbruck Prinzipdetail**

<u>Planinhalt</u>		
Fensteranschluss unten		
<u>Fassadenaufbau</u>		
Holzständerkonstruktion, gedämmt		
<u>Abdichtungsebene</u>		
Außen, Mitte, Innen		
<u>Abdichtungsart</u>		
Folie, Schaum, Folie		
<u>Abdichtungskonzept / illbruck Produkte</u>		
Außen : ME500, ME501, ME508		
Mitte : FM230		
Innen : ME500, ME501, ME508		
<u>Datum</u>	<u>Maßstab</u>	<u>Planer</u>
10.12.2018	1:2,5	WKE
<u>Plan-Nr:</u>		<u>Index</u>
illbruck-Hd-St-ML-Sd-BSF-TP600-FM230-TwinAktiv-U		2

