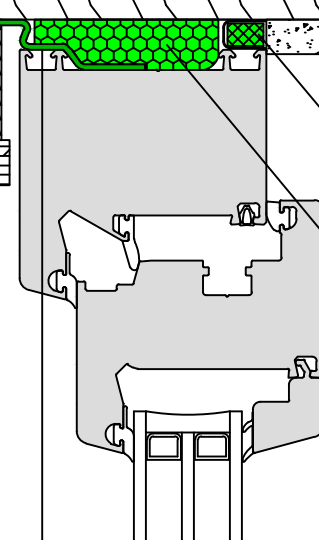


Gipskarton
 Innenbeplankung
 Wärmedämmung
 Außenbeplankung
 Holzfassade
 Außendämmung

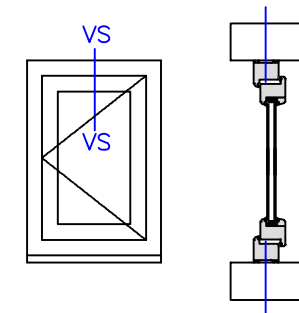
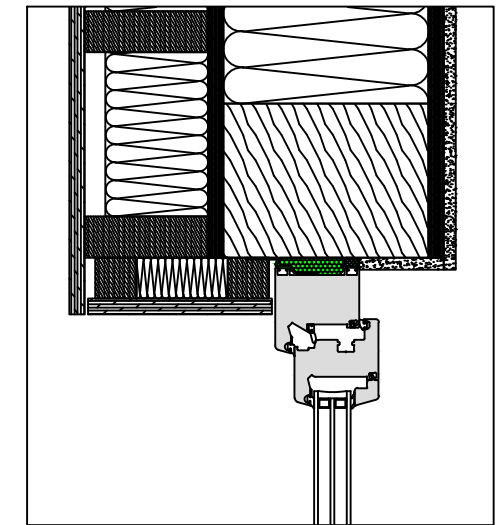


illbruck TP001 illmod i
 illbruck FM230 Fensterschaum+
 illbruck ME500 TwinAktiv oder
 illbruck ME501 TwinAktiv HI oder
 illbruck ME508 TwinAktiv VV

Alle Maße sind vor Ort eigenverantwortlich zu Prüfen!

Die Auswahl der einzelnen Abdichtungskomponenten ist nach dem örtlichen Aufmaß gem. den Herstellervorgaben anzupassen.

Das Detail stellt eine Prinziplösung für den Fensteranschluss dar. Eventuelle projektbezogene Sonderanforderungen müssen berücksichtigt werden.



Planungsteam
 Bauanschluss

illbruck Prinzipdetail

Planinhalt

Fensteranschluss oben

Fassadenaufbau

Holzständerkonstruktion, gedämmt

Abdichtungsebene

Außen, Mitte, Innen

Abdichtungsart

Folie, Schaum, Band

Abdichtungskonzept / illbruck Produkte

Außen : ME500, ME501, ME508

Mitte : FM230

Innen : TP001

Datum
 10.12.2018

Maßstab
 1:2,5

Planer
 WKE

Plan-Nr:
 illbruck-Hd-St-ML-Sd-FSB-TwinAktiv-FM230-TP001-O

Index
 2

