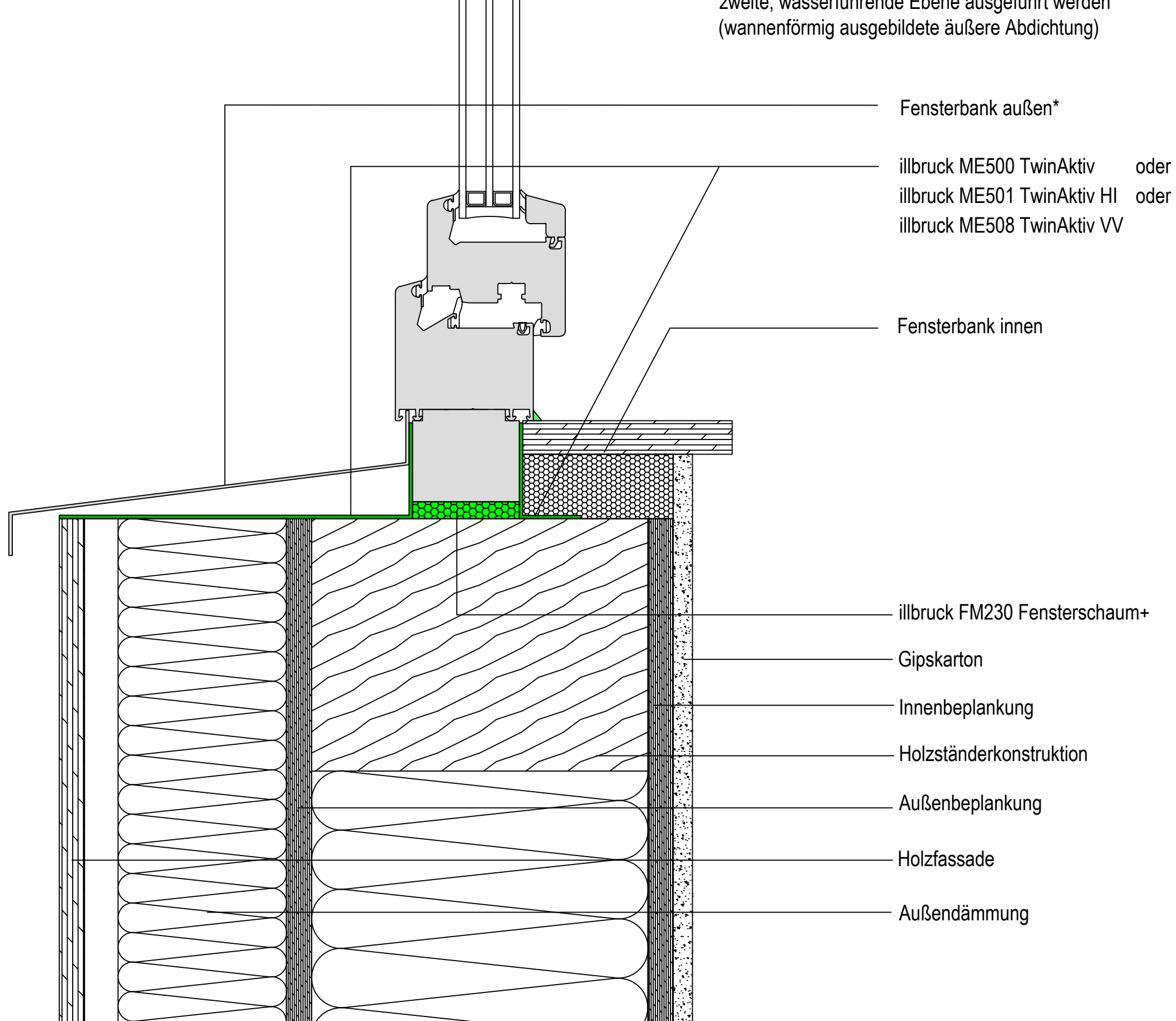
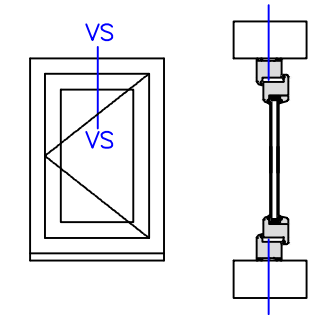
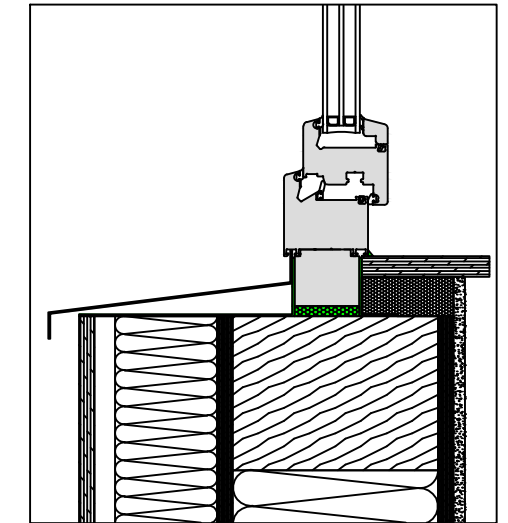


\* - bei Einsatz von Fensterbänken ohne Nachweis der Schlagregendichtigkeit muss unterhalb eine zweite, wasserführende Ebene ausgeführt werden (wannenförmig ausgebildete äußere Abdichtung)



Alle Maße sind vor Ort eigenverantwortlich zu Prüfen!  
 Die Auswahl der einzelnen Abdichtungskomponenten ist nach dem örtlichen Aufmaß gem. den Herstellervorgaben anzupassen.  
 Das Detail stellt eine Prinziplösung für den Fensteranschluss dar. Eventuelle projektbezogene Sonderanforderungen müssen berücksichtigt werden.



**illbruck** making it perfect. Planungsteam  
Bauanschluss

**illbruck Prinzipdetail**

Planinhalt  
 Fensteranschluss unten

Fassadenaufbau  
 Holzständerkonstruktion, gedämmt

Abdichtungsebene  
 Außen, Mitte, Innen

Abdichtungsart  
 Folie, Schaum, Folie

Abdichtungskonzept / illbruck Produkte  
 Außen : ME500, ME501, ME508  
 Mitte : FM230  
 Innen : ME500, ME501, ME508



Datum 10.12.2018	Maßstab 1:2,5	Planer WKE
Plan-Nr: illbruck-Hd-St-ML-Sd-FSB-TwinAktiv-FM230-TP001-U		Index 2