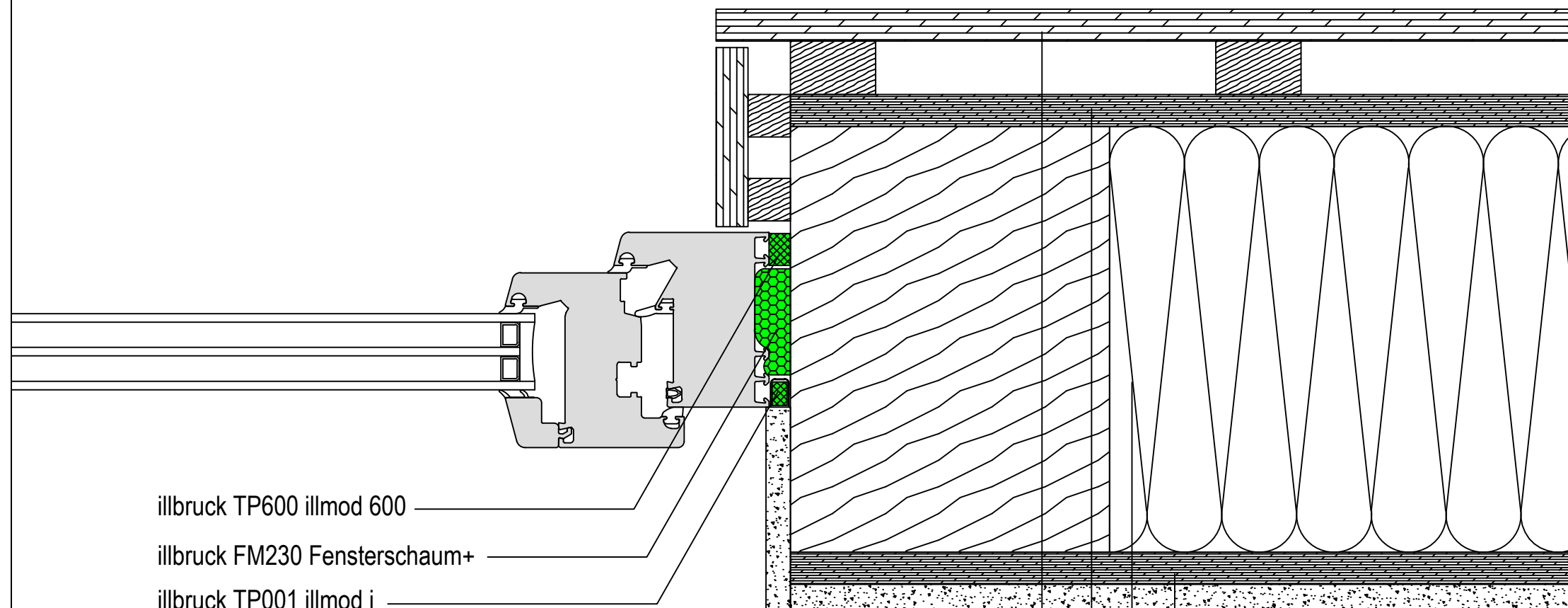
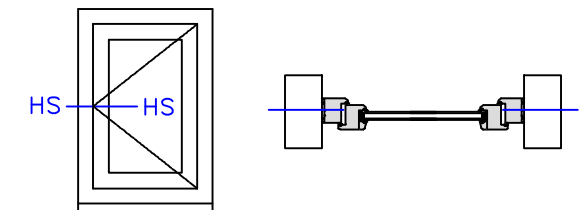
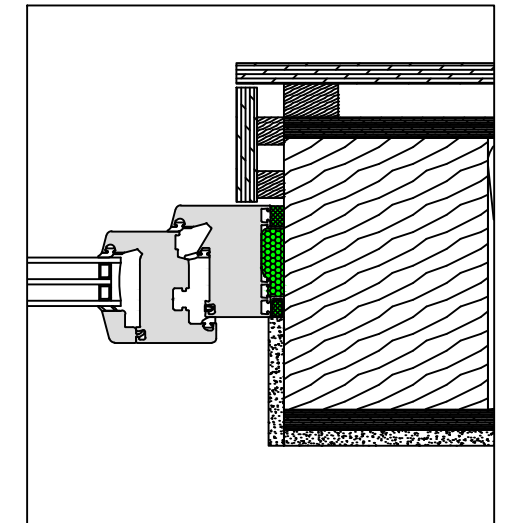


Alle Maße sind vor Ort eigenverantwortlich zu Prüfen!

Die Auswahl der einzelnen Abdichtungskomponenten ist nach dem örtlichen Aufmaß gem. den Herstellervorgaben anzupassen.

Das Detail stellt eine Prinziplösung für den Fensteranschluss dar. Eventuelle projektbezogene Sonderanforderungen müssen berücksichtigt werden.



illbruck TP600 illmod 600

illbruck FM230 Fensterschaum+

illbruck TP001 illmod i

Gipskarton

Innenbeplankung

Wärmedämmung

Außenbeplankung

Holzfassade



Planungsteam
Bauanschluss

illbruck Prinzipdetail

Planinhalt

Fensteranschluss seitlich

Fassadenaufbau

Holzständerkonstruktion

Abdichtungsebene

Außen, Mitte, Innen

Abdichtungsart

Band, Schaum, Band

Abdichtungskonzept / illbruck Produkte

Außen : TP600

Mitte : FM230

Innen : TP001

Datum

03.12.2018

Maßstab

1:2,5

Planer

WKE

Plan-Nr:

illbruck-Hs-St-ML-Sd-BSB-TP600-FM230-TP001-S

Index

2

