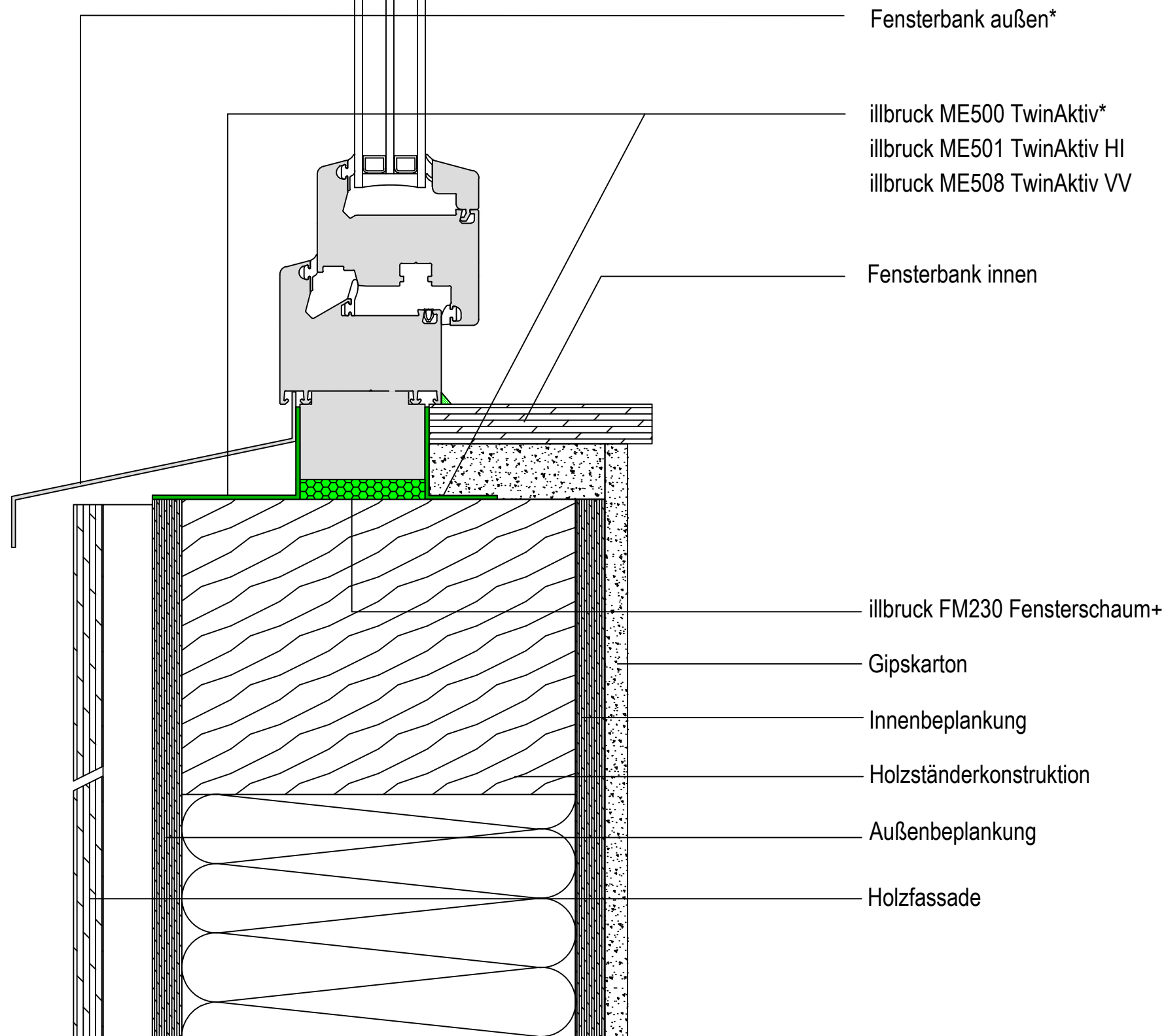


* - bei Einsatz von Fensterbänken ohne Nachweis der Schlagregendichtigkeit muss unterhalb eine zweite, wasserführende Ebene ausgeführt werden (wannenförmig ausgebildete äußere Abdichtung)



Fensterbank außen*

illbruck ME500 TwinAktiv*
illbruck ME501 TwinAktiv HI
illbruck ME508 TwinAktiv VV

Fensterbank innen

illbruck FM230 Fensterschaum+

Gipskarton

Innenbeplankung

Holzständerkonstruktion

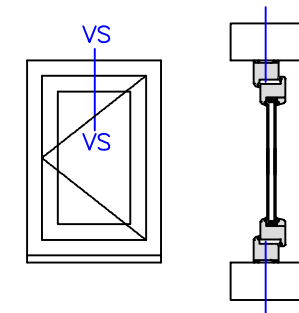
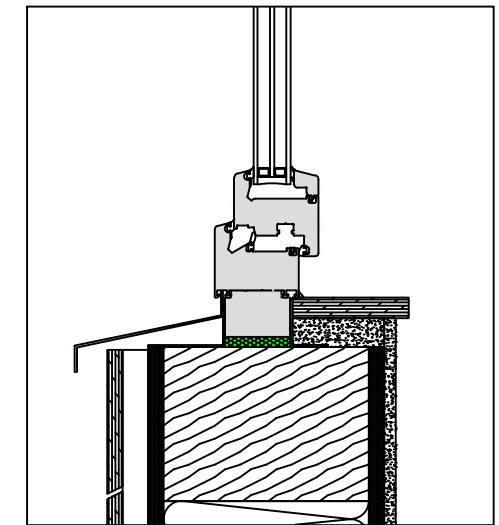
Außenbeplankung

Holzfassade

Alle Maße sind vor Ort eigenverantwortlich zu Prüfen!

Die Auswahl der einzelnen Abdichtungskomponenten ist nach dem örtlichen Aufmaß gem. den Herstellervorgaben anzupassen.

Das Detail stellt eine Prinziplösung für den Fensteranschluss dar. Eventuelle projektbezogene Sonderanforderungen müssen berücksichtigt werden.



illbruck
making it perfect.

Planungsteam
Bauanschluss

illbruck Prinzipdetail

Planinhalt

Fensteranschluss unten

Fassadenaufbau

Holzständerkonstruktion

Abdichtungsebene

Außen, Mitte, Innen

Abdichtungsart

Folie, Schaum, Folie

Abdichtungskonzept / illbruck Produkte

Außen : ME500, ME501, ME508

Mitte : FM230

Innen : ME500, ME501, ME508

Datum
03.12.2018

Maßstab
1:2,5

Planer
WKE

Plan-Nr:
illbruck-Hs-St-ML-Sd-BSD-TP600-FM230-FA101-U

Index
2

