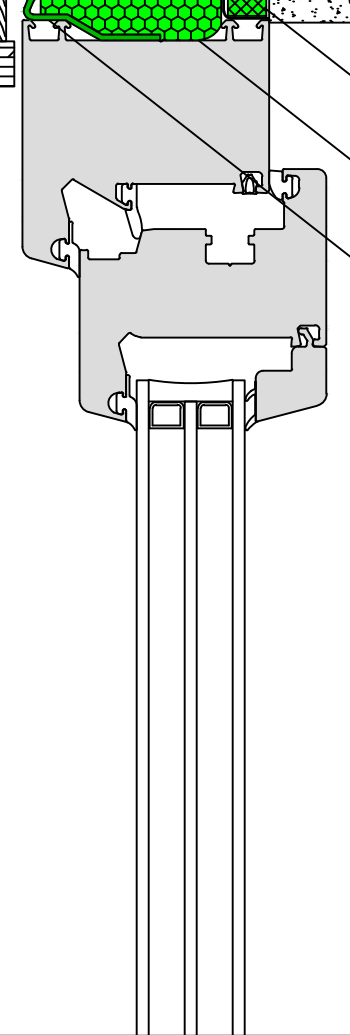
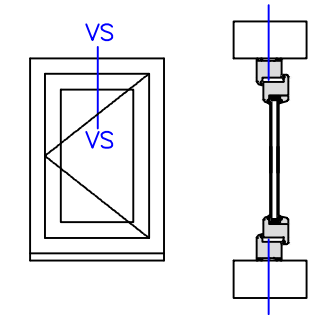
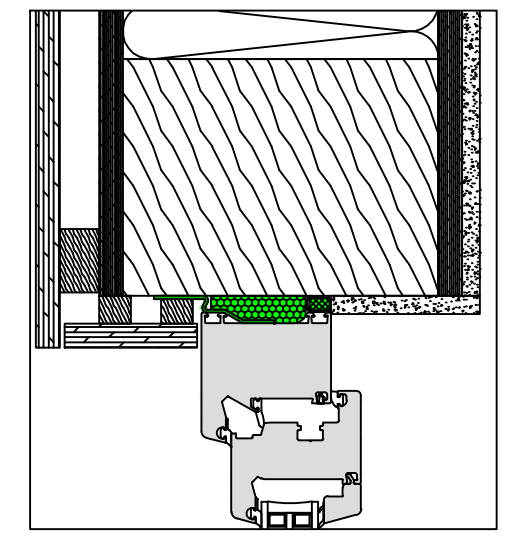


Gipskarton
 Innenbeplankung
 Wärmedämmung
 Außenbeplankung
 Holzfassade



illbruck TP001 illmod i
 illbruck FM230 Fensterschaum+
 illbruck ME500 TwinAktiv* oder
 illbruck ME501 TwinAktiv HI oder
 illbruck ME508 TwinAktiv VV

Alle Maße sind vor Ort eigenverantwortlich zu Prüfen!
 Die Auswahl der einzelnen Abdichtungskomponenten ist nach dem örtlichen Aufmaß gem. den Herstellervorgaben anzupassen.
 Das Detail stellt eine Prinziplösung für den Fensteranschluss dar. Eventuelle projektbezogene Sonderanforderungen müssen berücksichtigt werden.



illbruck making it perfect. Planungsteam Bauanschluss

illbruck Prinzipdetail

Planinhalt
 Fensteranschluss oben
 Fassadenaufbau
 Holzständerkonstruktion
 Abdichtungsebene
 Außen, Mitte, Innen
 Abdichtungsart
 Folie, Schaum, Band
 Abdichtungskonzept / illbruck Produkte
 Außen : ME500, ME501, ME508
 Mitte : FM230
 Innen : TP001

Datum 04.12.2018	Maßstab 1:2,5	Planer WKE
Plan-Nr: illbruck-Hs-St-ML-Sd-FSB-TwinAktiv-FM230-TP001-O		Index 2

