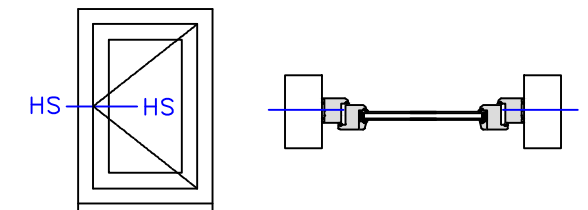
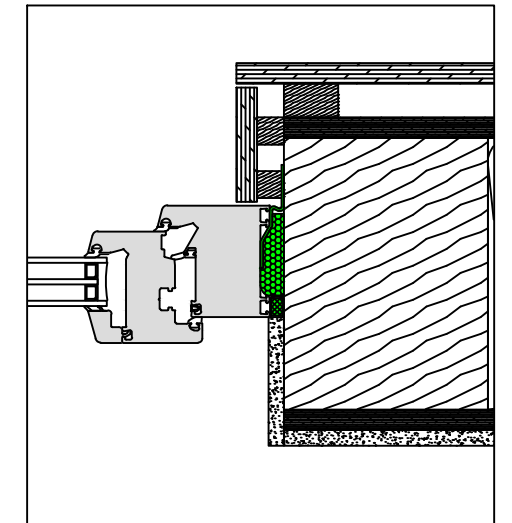


Alle Maße sind vor Ort eigenverantwortlich zu Prüfen!

Die Auswahl der einzelnen Abdichtungskomponenten ist nach dem örtlichen Aufmaß gem. den Herstellervorgaben anzupassen.

Das Detail stellt eine Prinziplösung für den Fensteranschluss dar. Eventuelle projektbezogene Sonderanforderungen müssen berücksichtigt werden.



illbruck ME500 TwinAktiv\* oder  
illbruck ME501 TwinAktiv HI oder  
illbruck ME508 TwinAktiv VV

illbruck FM230 Fensterschaum+  
illbruck TP001 illmod i

Gipskarton  
Innenbeplankung  
Wärmedämmung  
Außenbeplankung  
Holzfassade



Planungsteam  
Bauanschluss

### illbruck Prinzipdetail

Planinhalt  
Fensteranschluss seitlich

Fassadenaufbau  
Holzständerkonstruktion

Abdichtungsebene  
Außen, Mitte, Innen

Abdichtungsart  
Folie, Schaum, Band

Abdichtungskonzept / illbruck Produkte  
Außen : ME500, ME501, ME508  
Mitte : FM230  
Innen : TP001

Datum  
04.12.2018

Maßstab  
1:2,5

Planer  
WKE

Plan-Nr:  
illbruck-Hs-St-ML-Sd-FSB-TwinAktiv-FM230-TP001-S

Index  
2

