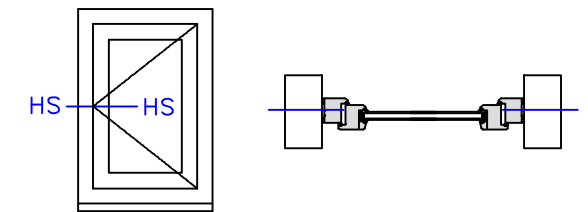
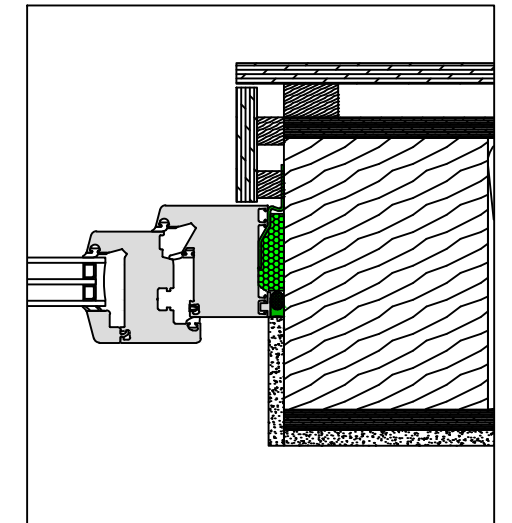


Alle Maße sind vor Ort eigenverantwortlich zu Prüfen!

Die Auswahl der einzelnen Abdichtungskomponenten ist nach dem örtlichen Aufmaß gem. den Herstellervorgaben anzupassen.

Das Detail stellt eine Prinziplösung für den Fensteranschluss dar. Eventuelle projektbezogene Sonderanforderungen müssen berücksichtigt werden.



illbruck ME500 TwinAktiv* oder
illbruck ME501 TwinAktiv HI oder
illbruck ME508 TwinAktiv VV

illbruck FM230 Fensterschaum+
illbruck PR102 PE-Rundschnur
illbruck FA101 Fenster- und Anschlussfugensilikon

Gipskarton
Innenbeplankung
Wärmedämmung
Außenbeplankung
Holzfassade



Planungsteam
Bauanschluss

illbruck Prinzipdetail

Planinhalt
Fensteranschluss seitlich

Fassadenaufbau
Holzständerkonstruktion

Abdichtungsebene
Außen, Mitte, Innen

Abdichtungsart
Folie, Schaum, Dichtstoff

Abdichtungskonzept / illbruck Produkte
Außen : ME500, ME501, ME508
Mitte : FM230
Innen : FA101

Datum
04.12.2018

Maßstab
1:2,5

Planer
WKE

Plan-Nr:
illbruck-Hs-St-ML-Sd-FSD-TwinAktiv-FM230-FA101-S

Index
2

