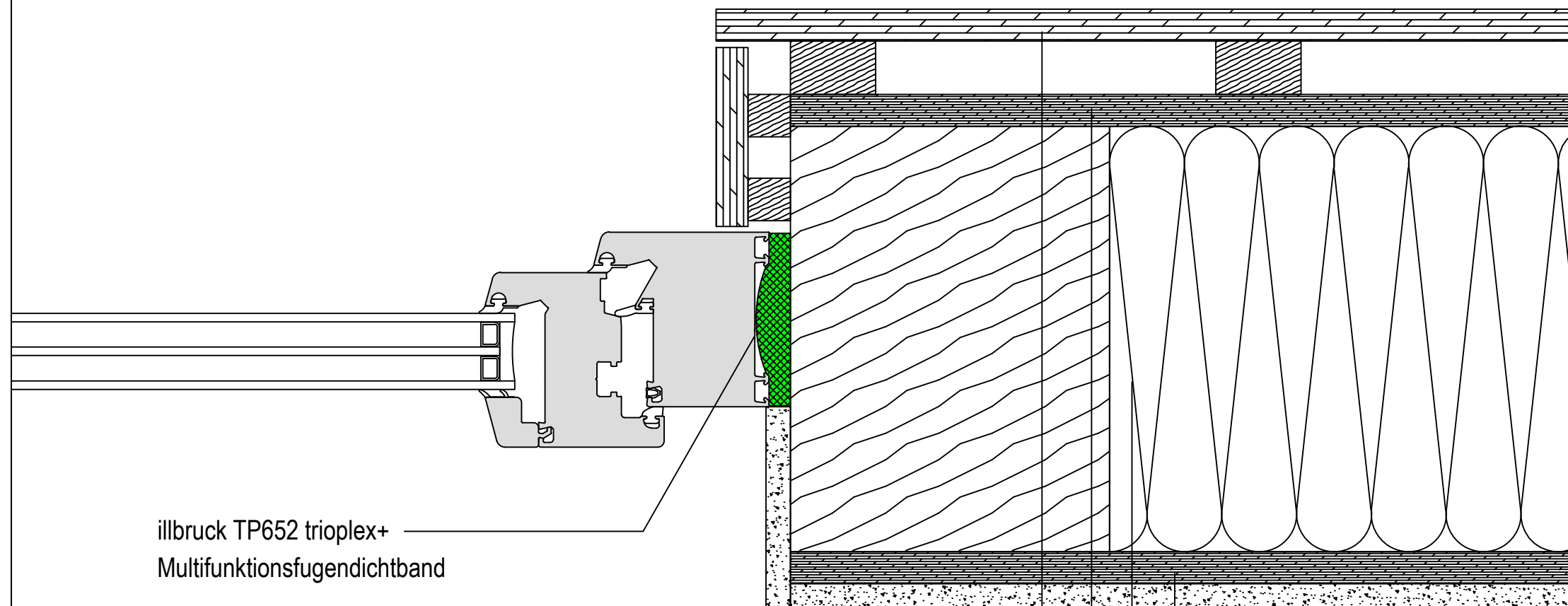
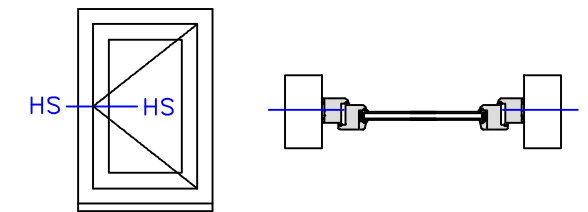
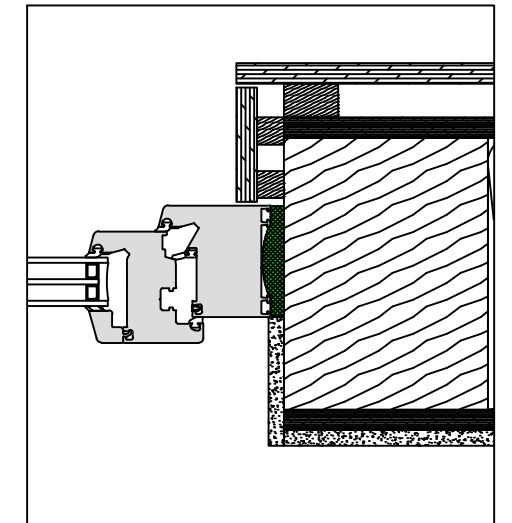


Alle Maße sind vor Ort eigenverantwortlich zu Prüfen!

Die Auswahl der einzelnen Abdichtungskomponenten ist nach dem örtlichen Aufmaß gem. den Herstellervorgaben anzupassen.

Das Detail stellt eine Prinziplösung für den Fensteranschluss dar. Eventuelle projektbezogene Sonderanforderungen müssen berücksichtigt werden.



illbruck TP652 trioplex+
Multifunktionsfugendichtband

- Gipskarton
- Innenbeplankung
- Wärmedämmung
- Außenbeplankung
- Holzfassade



Planungsteam
Bauanschluss

illbruck Prinzipdetail

Planinhalt
Fensteranschluss seitlich

Fassadenaufbau
Holzständerkonstruktion

Abdichtungsebene
Außen, Mitte, Innen

Abdichtungsart
Multifunktionsband

Abdichtungskonzept / illbruck Produkte

Außen : TP652
Mitte : TP652
Innen : TP652

Datum
04.12.2018

Maßstab
1:2,5



Planer
WKE

Plan-Nr:
illbruck-Hs-St-ML-Sd-MFB-TP652-S

Index
2