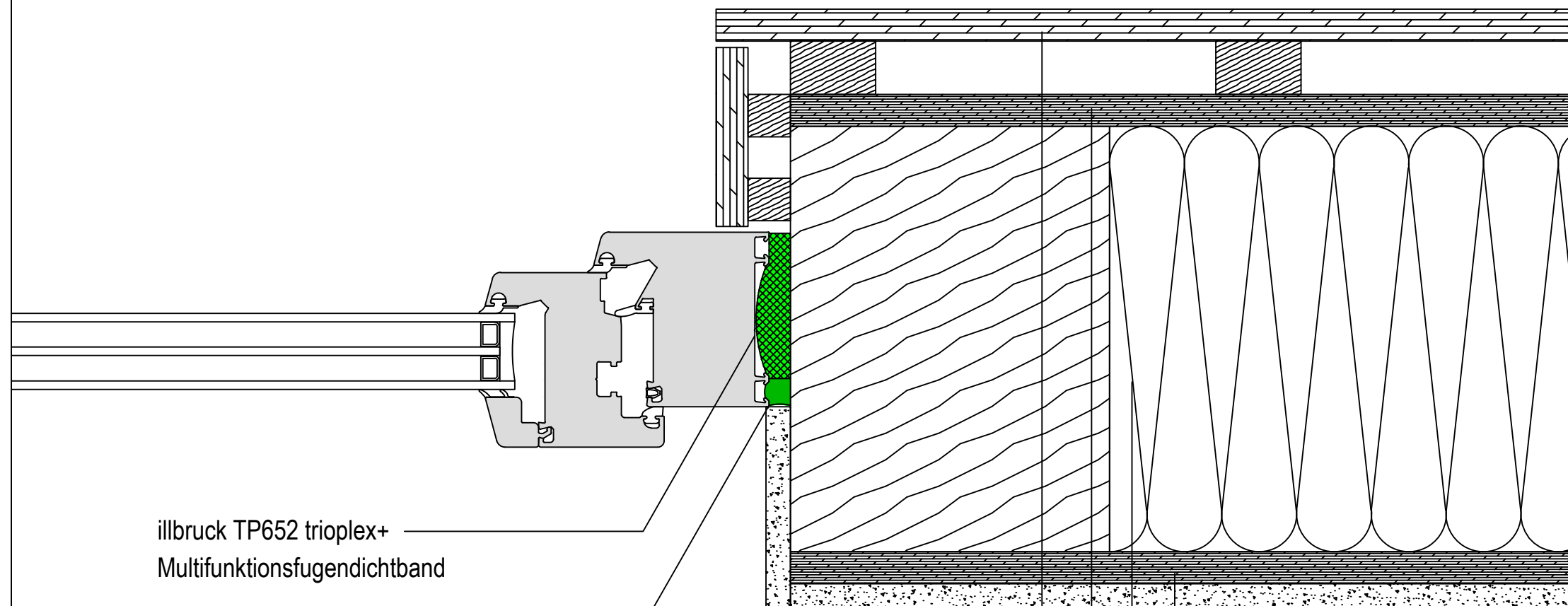
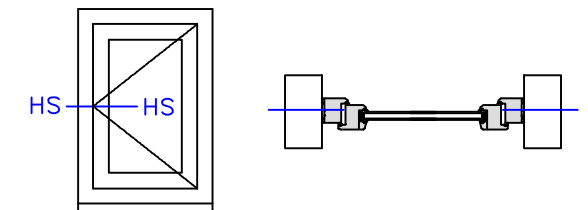
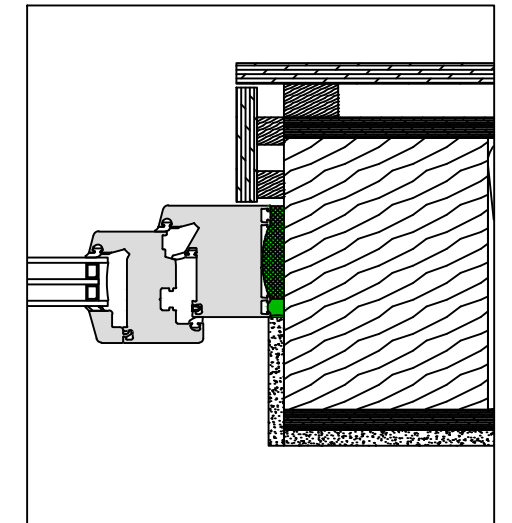


Alle Maße sind vor Ort eigenverantwortlich zu Prüfen!

Die Auswahl der einzelnen Abdichtungskomponenten ist nach dem örtlichen Aufmaß gem. den Herstellervorgaben anzupassen.

Das Detail stellt eine Prinziplösung für den Fensteranschluss dar. Eventuelle projektbezogene Sonderanforderungen müssen berücksichtigt werden.



illbruck TP652 trioplex+
Multifunktionsfugendichtband

illbruck SP525 Hochbaufugendichtstoff

Gipskarton

Innenbeplankung

Wärmedämmung

Außenbeplankung

Holzfassade



Planungsteam
Bauanschluss

illbruck Prinzipdetail

Planinhalt

Fensteranschluss seitlich

Fassadenaufbau

Holzständerkonstruktion

Abdichtungsebene

Außen, Mitte, Innen

Abdichtungsart

Multifunktionsband extra Schallschutz

Abdichtungskonzept / illbruck Produkte

Außen : TP652

Mitte : TP652

Innen : TP652, SP525

Datum

04.12.2018

Maßstab

1:2,5

Planer

WKE

Plan-Nr:

illbruck-Hs-St-ML-Sd-MMD-TP652-SP525-S

Index

2

