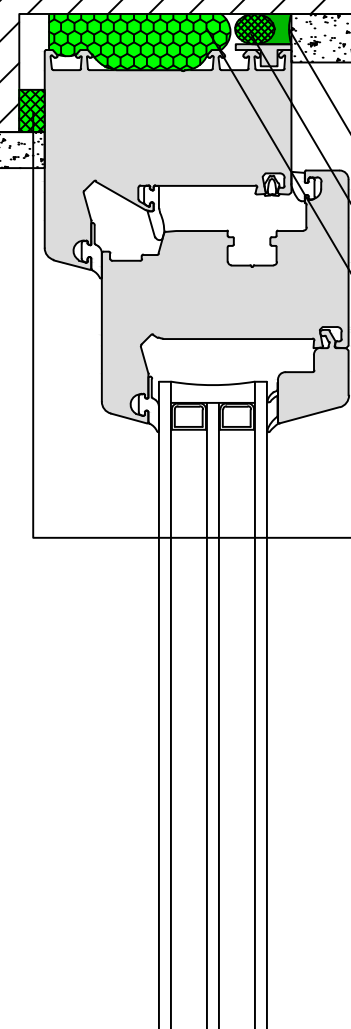


Innenputz
 Fenstersturz*
 Außenputz

*Es ist zu überprüfen, ob dieser Anschluss den Anforderungen der aktuellen EnEv und den Grundlagen zur Schimmelvermeidung entspricht. (fRsi, Isothermenverlauf) Ggf. sind entsprechende Maßnahmen zu treffen.

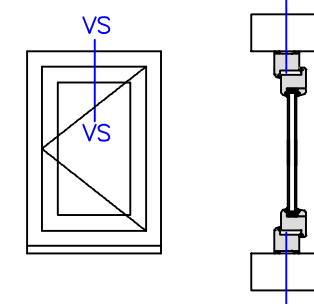
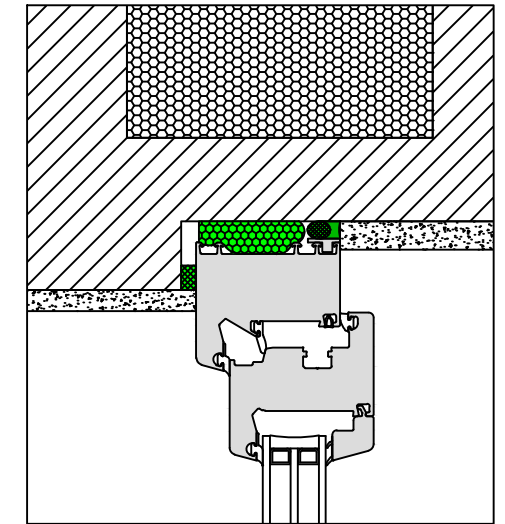


illbruck SP525 Hochbaufugendichtstoff
 illbruck PR102 PE-Rundschnur
 illbruck FM230 Fensterschaum+
 illbruck TP600 illmod 600

Alle Maße sind vor Ort eigenverantwortlich zu Prüfen!

Die Auswahl der einzelnen Abdichtungskomponenten ist nach dem örtlichen Aufmaß gem. den Herstellervorgaben anzupassen.

Das Detail stellt eine Prinziplösung für den Fensteranschluss dar. Eventuelle projektbezogene Sonderanforderungen müssen berücksichtigt werden.



Planungsteam
 Bauanschluss

illbruck Prinzipdetail

Planinhalt
 Fensteranschluss oben

Fassadenaufbau
 Monolithisch

Abdichtungsebene
 Außen, Mitte, Innen

Abdichtungsart
 Band, Schaum, Dichtstoff

Abdichtungskonzept / illbruck Produkte

Außen : TP600
 Mitte : FM230
 Innen : SP525

Datum
 16.06.2020

Maßstab
 1:2,5



Plan-Nr:
 illbruck-Mo-An-Sd-BSD-TP600-FM230-SP525-O

Planner
 WKE
 Index
 2