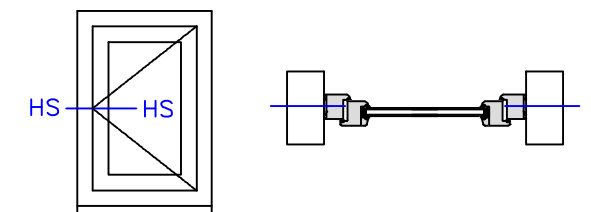
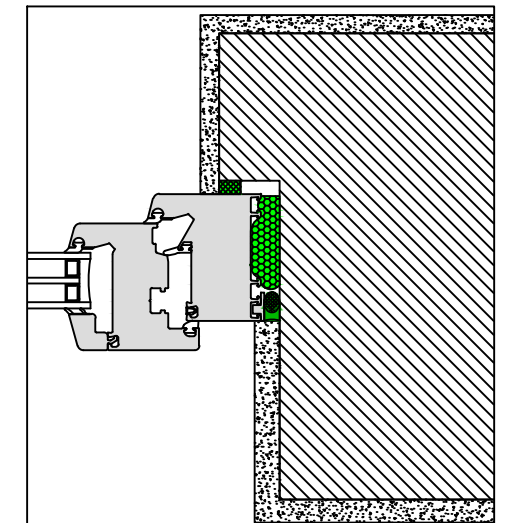


Alle Maße sind vor Ort eigenverantwortlich zu Prüfen!

Die Auswahl der einzelnen Abdichtungskomponenten ist nach dem örtlichen Aufmaß gem. den Herstellervorgaben anzupassen.

Das Detail stellt eine Prinziplösung für den Fensteranschluss dar. Eventuelle projektbezogene Sonderanforderungen müssen berücksichtigt werden.



illbruck TP600 illmod 600

illbruck FM230 Fensterschaum+

illbruck PR102 PE-Rundschnur

illbruck SP525 Hochbaufugendichtstoff

Innenputz

Tragende Wand

Eignung gemäß Datenblatt prüfen

Außenputz

**illbruck**  
making it perfect.

Planungsteam  
Bauanschluss

### illbruck Prinzipdetail

Planinhalt

Fensteranschluss seitlich

Fassadenaufbau

Monolithisch

Abdichtungsebene

Außen, Mitte, Innen

Abdichtungsart

Band, Schaum, Dichtstoff

Abdichtungskonzept / illbruck Produkte

Außen : TP600

Mitte : FM230

Innen : SP525

Datum

16.06.2020

Maßstab

1:2,5

Planer

WKE

Plan-Nr:

illbruck-Mo-An-Sd-BSD-TP600-FM230-SP525-S

Index

2

