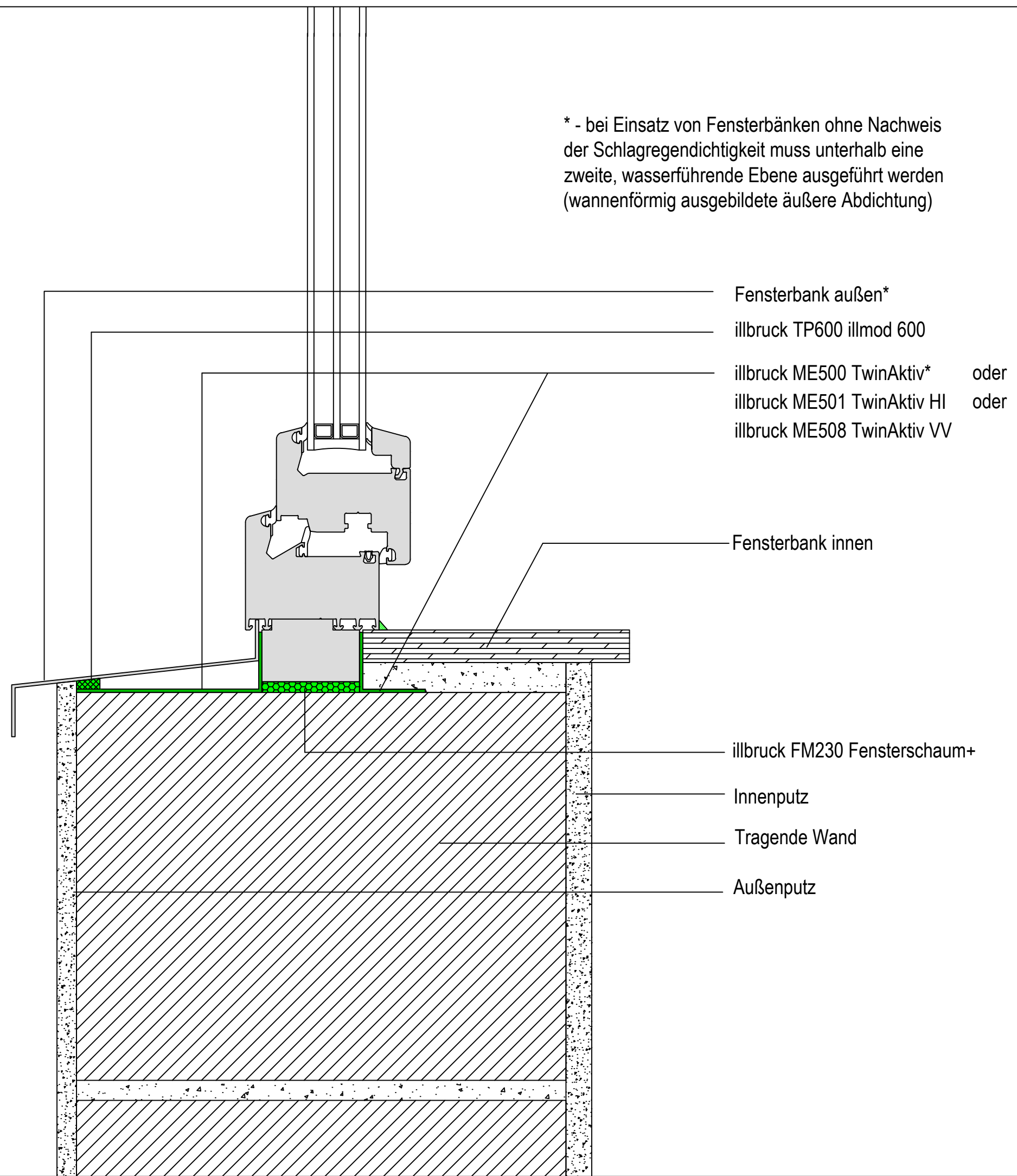


* - bei Einsatz von Fensterbänken ohne Nachweis der Schlagregendichtigkeit muss unterhalb eine zweite, wasserführende Ebene ausgeführt werden (wannenförmig ausgebildete äußere Abdichtung)



Fensterbank außen*
 illbruck TP600 illmod 600
 illbruck ME500 TwinAktiv* oder
 illbruck ME501 TwinAktiv HI oder
 illbruck ME508 TwinAktiv VV

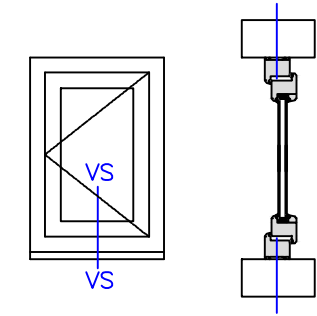
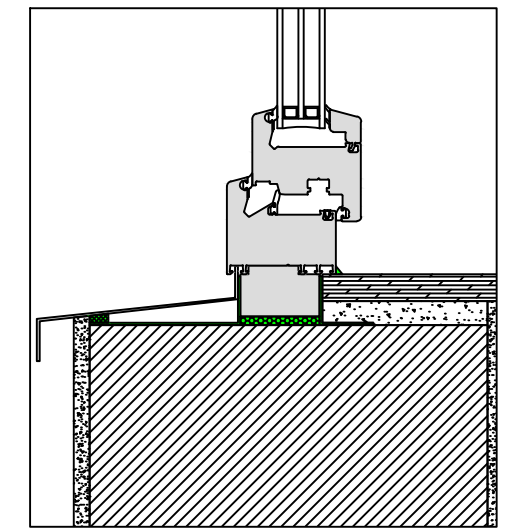
Fensterbank innen

illbruck FM230 Fensterschaum+
 Innenputz
 Tragende Wand
 Außenputz

Alle Maße sind vor Ort eigenverantwortlich zu Prüfen!

Die Auswahl der einzelnen Abdichtungskomponenten ist nach dem örtlichen Aufmaß gem. den Herstellervorgaben anzupassen.

Das Detail stellt eine Prinziplösung für den Fensteranschluss dar. Eventuelle projektbezogene Sonderanforderungen müssen berücksichtigt werden.



Planungsteam
 Bauanschluss

illbruck Prinzipdetail

Planinhalt
 Fensteranschluss unten
 Fassadenaufbau
 Monolithisch
 Abdichtungsebene
 Außen, Mitte, Innen
 Abdichtungsart
 Folie, Schaum, Folie
 Abdichtungskonzept / illbruck Produkte
 Außen : TP600, ME500, ME501, ME508
 Mitte : FM230
 Innen : ME500, ME501, ME508

Datum	Maßstab	Planer
16.06.2020	1:2,5	WKE
Plan-Nr:		Index
illbruck-Mo-An-Sd-BSD-TP600-FM230-SP525-U		2

