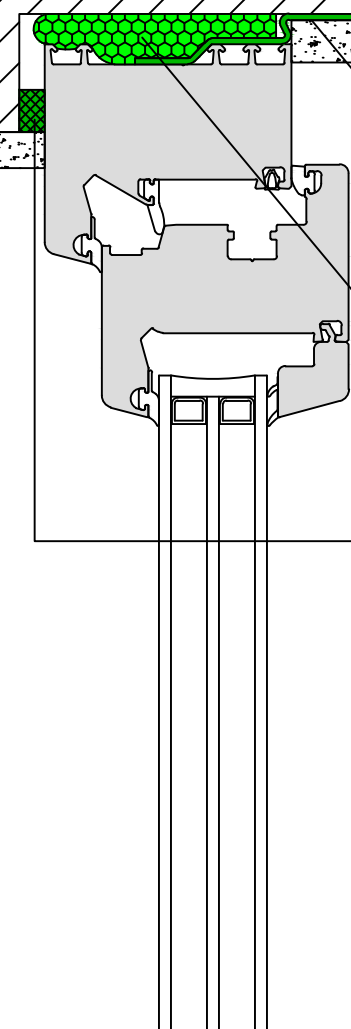


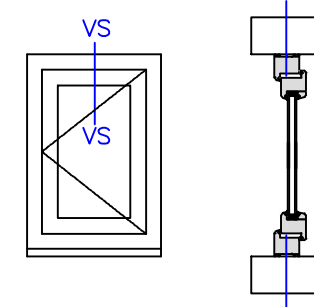
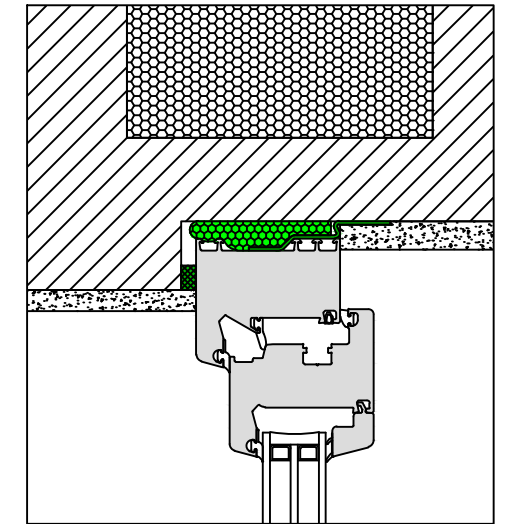
Innenputz  
 Fenstersturz\*  
 Außenputz

\*Es ist zu überprüfen, ob dieser Anschluss den Anforderungen der aktuellen EnEv und den Grundlagen zur Schimmelvermeidung entspricht. (fRsi, Isothermenverlauf) Ggf. sind entsprechende Maßnahmen zu treffen.



illbruck ME500 TwinAktiv oder  
 illbruck ME501 TwinAktiv HI oder  
 illbruck ME508 TwinAktiv VV  
 illbruck FM230 Fensterschaum+  
 illbruck TP600 illmod 600

Alle Maße sind vor Ort eigenverantwortlich zu Prüfen!  
 Die Auswahl der einzelnen Abdichtungskomponenten ist nach dem örtlichen Aufmaß gem. den Herstellervorgaben anzupassen.  
 Das Detail stellt eine Prinziplösung für den Fensteranschluss dar. Eventuelle projektbezogene Sonderanforderungen müssen berücksichtigt werden.



Planungsteam  
 Bauanschluss

### illbruck Prinzipdetail

Planinhalt  
 Fensteranschluss oben

Fassadenaufbau  
 Monolithisch

Abdichtungsebene  
 Außen, Mitte, Innen

Abdichtungsart  
 Band, Schaum, Folie

Abdichtungskonzept / illbruck Produkte  
 Außen : TP600  
 Mitte : FM230  
 Innen : ME500, ME501, ME508

Datum  
 19.11.2018

Maßstab  
 1:2,5



Plan-Nr:  
 illbruck-Mo-An-Sd-BSF-TP600-FM230-TwinAktiv-O

Planer  
 WKE  
 Index  
 2